



Istruzioni per l'uso
Operating instructions
Mode d'emploi
Instrucciones de uso
Οδηγίες χρήσης
Használati utasítás
Instruções para o uso
Инструкции за употреба
Návod k použití
Инструкции по применению
Navodila za uporabo
Instrukcja obsługi
Instruțiuni de utilizare
Návod na použitie
Қолдану бойынша нұсқаулық
Naudojimosi instrukcijos
Udhëzime për përdorimin
Upute za uporabu
Інструкції з експлуатації

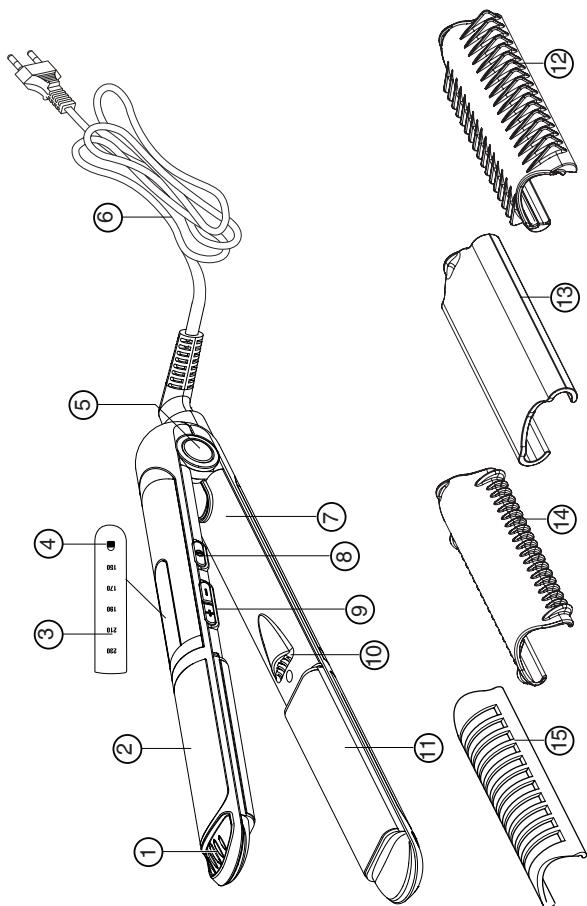
PIASTRA PER CAPELLI

PIASTRA PER CAPELLI	IT	pagina	1
HAIR STRAIGHTENER	EN	page	5
FER À LISSER	FR	page	9
PLANCHA PARA PELO	ES	página	13
ПЛАКА ΜΑΛΛΙΩΝ	EL	σελίδα	17
HAJSIMÍTÓ	HU	oldal	21
PRANCHA PARA CABELOS	PT	página	25
ПРЕСА ЗА КОСА	BG	страница	29
ŽENLIČKA NA VLASY	CZ	strana	34
ВЫПРЯМИТЕЛЬ ДЛЯ ВОЛОС	RU	страница	37
RAVNALNIK LAS	SL	stran	42
PROSTOWNICY DO WŁOSÓW	PL	strona	46
PLAČĎ DE PĀR	RO	pagina	50
ŽENLIČKA NA VLASY	SK	strana	54
ШАШ ТУЗУЛЕГИШ	KK	беттер	58
PLAUKŲ TIESINIMO ŽNYPLĖS	LT	puslapis	62
PIASTER PER FLOKE	SQ	faqe	66
GLAČALO ZA KOSU	HR	stranica	70
ПРАСОЧКА ДЛЯ ВОЛОСЯ	UK	сторінка	74

IMETEC

Type F7503

GUIDA ILLUSTRATIVA / ILLUSTRATIVE GUIDE / GUIDE ILLUSTRÉ / GUÍA ILLUSTRATIVA / ΕΙΚΟΝΟΓΡΑΦΗΜΕΝΟΣ ΟΔΗΓΟΣ / ΚΕΡΕΣ ÚTMUTATÓ / GUIA ILUSTRADO / ИЛЮСТРОВАНО УПЪТВАНЕ / ILUSTRACJNY PRŮVODCE / ИЛЛЮСТРИРОВАННАЯ ПАМЯТКА / SLIKOVNI VODNIK / PRZEWODNIK / GHID ILUSTRATIV / ILUSTRACJNY SPRIEVOĐCA / СУРЕТТИ НҮСҚАУЛЫҚ / DALIŲ PAVEIKSLĖLIS / UDĚZUES ILLUSTRUES / ILUSTRIRANI VODIČ / ИЛЮСТРОВАНИЙ ПОСІБНИК



DATI TECNICI / TECHNICAL DATA / DONNÉES TECHNIQUES / DATOS TÉCNICOS / ΤΕΧΝΙΚΑ ΣΤΟΙΧΕΙΑ / MŰSZAKI ADATOK / DADOS TÉCNICOS / ТЕХНИЧЕСКИ ДАННИ / TECHNICKÉ ÚDAJE / ТЕХНИЧЕСКИЕ ДАННЫЕ / TEHNIČNI PODATKI / DANE TECHNICZNE / DATE TEHNICE / TECHNICKÉ ÚDAJE / ТЕХНИКАЛЫҚ ДЕРЕКТЕР / TECHNINIAI DUOMENYS / TĚ DHĚNA TEKNIKE / TEHNIČKI PODACI / ТЕХНІЧНІ ДАНИ

IMETEC TYPE F7503

220-240 V 50/60 Hz 60W



Intertek



ME10



TENACIA GROUP S.p.A.
VIA PIEMONTE 5 IT - 24052 AZZANO S.P.

www.imetec.com

**ATTENZIONE! Istruzioni e avvertenze per un impiego sicuro**

Prima di utilizzare l'apparecchio, leggere attentamente le istruzioni per l'uso e in particolare le avvertenze sulla sicurezza, attenendosi a esse. Conservare il presente manuale insieme alla relativa guida illustrativa, per l'intera durata di vita dell'apparecchio, a scopo di consultazione. In caso di cessione dell'apparecchio a terzi, consegnare anche l'intera documentazione.

i NOTA: se nella lettura di questo libretto di istruzioni d'uso alcune parti risultassero di difficile comprensione o se sorgessero dubbi, prima di utilizzare il prodotto contattare l'azienda all'indirizzo indicato in ultima pagina.

INDICE

Avvertenze sulla sicurezza	1	Conservazione e cura del prodotto.....	4
Legenda simboli	3	Smaltimento.....	4
Istruzioni generali.....	3	Assistenza e garanzia.....	5
Consigli utili.....	3	Guida illustrativa.....	1
Utilizzo.....	3	Dati tecnici.....	1
Pulizia.....	4		

AVVERTENZE SULLA SICUREZZA

- Dopo aver rimosso l'apparecchio dalla confezione, controllare l'integrità della fornitura in base al disegno e l'eventuale presenza di danni da trasporto. In caso di dubbio, non utilizzare l'apparecchio e rivolgersi al servizio di assistenza autorizzato.
- Il materiale della confezione non è un giocattolo per bambini! Tenere il sacchetto di plastica lontano dalla portata dei bambini; pericolo di soffocamento!
- Prima di collegare l'apparecchio, controllare che i dati tecnici (7) della tensione di rete riportati sui dati tecnici di identificazione corrispondano a quelli della rete elettrica disponibile. I dati tecnici di identificazione si trovano sull'apparecchio (7).
- Il presente apparecchio deve essere utilizzato unicamente allo scopo per cui è stato progettato, ovvero come piastra per capelli per uso domestico. Qualsiasi altro utilizzo è considerato non conforme e pertanto pericoloso.
- Quando si utilizza l'apparecchio in un bagno, bisogna staccare la spina dopo l'uso, poiché la prossimità con

l'acqua costituisce un rischio anche se l'apparecchio è spento.

- Per una maggiore protezione, si consiglia l'installazione di un dispositivo a corrente differenziale nel circuito elettrico che alimenta il bagno che abbia una corrente differenziale di funzionamento nominale non superiore a 30 mA (ideale 10 mA). E' opportuno chiedere consigli all'installatore.



ATTENZIONE: non utilizzare questo apparecchio nelle vicinanze di vasche da bagno, docce, lavandini o altri recipienti che contengono acqua. Non immergere mai l'apparecchio in acqua.

- Il presente apparecchio può essere utilizzato dai bambini a partire da 8 anni di età e da persone dalle ridotte capacità fisiche, sensoriali o mentali, oppure con mancanza di esperienza e di conoscenza se si trovano sotto adeguata sorveglianza, oppure se sono stati istruiti circa l'uso dell'apparecchio in modo sicuro e se si rendono conto dei pericoli correlati. I bambini non devono giocare con l'apparecchio. Le operazioni di pulizia e di manutenzione non devono essere effettuate dai bambini senza sorveglianza.
- ⊘ NON utilizzare l'apparecchio con mani bagnate o piedi umidi o nudi.
- ⊘ NON tirare il cavo di alimentazione o l'apparecchio stesso, per staccare la spina dalla presa di corrente.
- ⊘ NON esporre l'apparecchio all'umidità o all'influsso di agenti atmosferici (pioggia, sole).
- Disinserire sempre la spina dall'alimentazione elettrica prima della pulizia o manutenzione e in caso di mancato utilizzo dell'apparecchio.
- In caso di guasto o di cattivo funzionamento dell'apparecchio, spegnerlo e non manometterlo. Per l'eventuale riparazione rivolgersi solamente ad un centro di assistenza tecnica autorizzato.
- Se il cavo di alimentazione è danneggiato, esso deve essere sostituito da un centro di assistenza tecnica autorizzato, in modo da prevenire ogni rischio.
- L'apparecchio è da utilizzarsi solo per capelli umani. Non utilizzarlo per animali o per parrucche e parrucchini di materiale sintetico.
- Per pulire l'apparecchio, usare un panno asciutto.
- ⊘ NON spruzzare spray per capelli con l'apparecchio acceso. Sussiste il pericolo di incendio.

LEGENDA SIMBOLI



Avvertenza



Divieto generico



Apparecchio di classe II

ISTRUZIONI GENERALI

DESCRIZIONE DELL'APPARECCHIO E DEGLI ACCESSORI

Guardare la Guida illustrativa pag. I per controllare il contenuto della confezione.

Tutte le figure si trovano nelle pagine interne della copertina.

- | | |
|---|---|
| 1. Inserti antiscottature | 10. Alloggiamento dispositivo ionizzatore (ove presente - per le caratteristiche della piastra per capelli, fare riferimento alla confezione esterna) |
| 2. Scocche riscaldate | 11. Piastre riscaldanti |
| 3. Display a Led | 12. Guscio Sleek volume |
| 4. Spia di attivazione blocco tasti | 13. Guscio s-wave |
| 5. Blocco di chiusura piastre | 14. Guscio curl |
| 6. Cavo di alimentazione | 15. Guscio luxurious curl |
| 7. Dati Tecnici | |
| 8. Tasto ① (spento/accesso) | |
| 9. Tasti di regolazione della temperatura (tasto + e tasto -) | |

Per le caratteristiche dell'apparecchio, fare riferimento alla confezione esterna.

Utilizzare unicamente con gli accessori forniti.

CONSIGLI UTILI

L'apprendimento veloce della modalità di utilizzo della piastra per capelli permetterà di determinare esattamente il tempo di applicazione per ottenere l'effetto desiderato sui capelli.

- Assicurarsi che i capelli siano asciutti, puliti e senza alcuna traccia di lacca, schiuma per capelli o gel.
- Pettinare i capelli assicurandosi che non ci siano nodi. Iniziare la piega dalla nuca, procedere ai lati e terminare sulla fronte.
- Durante l'uso, il riscaldamento e il raffreddamento della piastra, posizionare l'apparecchio su una superficie liscia e resistente al calore.
- Mentre si procede con la piega, fare attenzione a non avvicinare troppo la piastra alle aree sensibili del viso, delle orecchie, del collo o della cute.
- Al termine dell'uso, lasciare raffreddare completamente la piastra prima di riporla.

UTILIZZO

PREPARAZIONE DEI CAPELLI

- Lavare come d'abitudine i capelli e pettinarli districando i nodi.
- Asciugare i capelli e spazzolarli dalle radici alle punte.

FUNZIONAMENTO

A seconda dell'effetto desiderato scegliere se utilizzare la piastra con i seguenti accessori:

- Guscio Sleek Volume (12)
- Guscio S-Wave (13)
- Guscio Luxurious Curl (14)
- Guscio Curl (15)

Per scoprire tutti gli styling che desideri, visita il sito www.imetec.bellissima.com

ISTRUZIONI DI UTILIZZO

- Prima di inserire o disinserire i gusci accertarsi che la piastra sia fredda.
- Inserire il guscio (12, 13, 14, 15) facendolo scivolare sulla scocca riscaldata (2).
- Collegare la spina (6) alla rete di alimentazione.
- Premere il tasto ① (8). Il display a LED (3) si illumina.
- Selezionare la temperatura desiderata in un intervallo compreso tra 150°C e 230°C a seconda del tipo di capello e dell'effetto da ottenere più o meno deciso; la temperatura può essere variata in qualsiasi momento premendo i tasti + o - (9).
- Dopo aver selezionato la temperatura desiderata è possibile attivare il blocco tasti premendo due volte in rapida successione il tasto ① (8). Questa funzione permette di evitare accidentali cambi di temperatura durante l'utilizzo della piastra. L'attivazione del blocco tasti è segnalato dall'accensione della spia (4); il blocco è disinseribile premendo nuovamente due volte in rapida successione il tasto ① (8).
- Il display a led (3) lampeggia fino a quando le piastre non raggiungono la temperatura impostata.
- Al raggiungimento della temperatura il display a led (3) si accende stabilmente.
- Prendere tra le dita una ciocca sottile e poco voluminosa di capelli della stessa larghezza

della piastra e inserirla fra le due piastre.

- Con una mano tenere in tensione la ciocca e con l'altra fare scivolare la piastra chiusa dalle radici verso le punte.
- Una volta terminate le operazioni di styling dei capelli spegnere l'apparecchio tenendo premuto il tasto ① (8) e scollegare la piastra dalla presa di corrente.

❗ NOTA: è possibile che durante la stiratura si sviluppi del vapore; si tratta dell'umidità in eccesso nei capelli che evapora.

REGOLAZIONE DELLA TEMPERATURA

La piastra per capelli è dotata di un sistema elettronico di regolazione della temperatura. Ciò consente di regolare la temperatura della piastra in base al tipo di capelli e allo styling desiderato.

150-160°C: consigliata per capello di struttura sottile

170-190°C: consigliata per capello di media struttura

200-230°C: consigliata per capello di grossa struttura

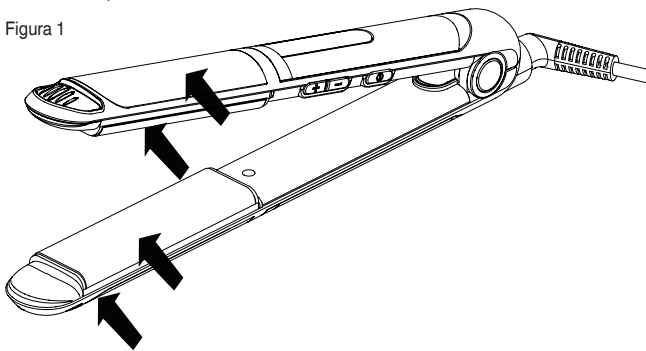
Si raccomanda di iniziare lo styling impostando la temperatura più bassa e di aumentare progressivamente la temperatura in base alla definizione dello styling desiderato.



ATTENZIONE! Rischio scottatura

Durante l'utilizzo le parti esterne segnalate nella Figura 1 raggiungono alte temperature. Prestate particolare attenzione a non portare queste parti a contatto con pelle o dita durante l'utilizzo della piastra.

Figura 1



Prima di applicare o rimuovere i gusci (12, 13, 14, 15), accertarsi che la piastra sia fredda.

SPEGNIMENTO AUTOMATICO

La piastra si spegne automaticamente dopo 1 ora dall'accensione.

PULIZIA

- Spegnere l'apparecchio premendo il tasto ① (8) e staccare la spina (6) dalla presa di corrente
- Attendere che le piastre (11) siano fredde
- Pulire la superficie delle piastre (11), delle scocche riscaldate (2) e dell'impugnatura con un panno morbido e umido.



ATTENZIONE! Prima di riutilizzare l'apparecchio, accertarsi che tutte le parti pulite a umido siano completamente asciutte!

CONSERVAZIONE E CURA DEL PRODOTTO



AVVERTENZA: Dopo aver terminato di usare la piastra per capelli, assicurarsi che si sia completamente raffreddata prima di riporla. Non avvolgere mai il cavo di alimentazione (6) attorno all'apparecchio.

SMALTIMENTO



L'imballaggio del prodotto è composto da materiali riciclabili. Smaltirlo in conformità alle norme di tutela ambientale.



Ai sensi della norma europea 2002/96/CE, l'apparecchio in disuso deve essere smaltito in modo conforme al termine del suo ciclo di utilizzo. Ciò riguarda il riciclaggio di sostanze utili contenute nell'apparecchio e permette la riduzione dell'impatto ambientale. Per maggiori informazioni, rivolgersi all'ente di smaltimento locale o al rivenditore dell'apparecchio.

Per le riparazioni o l'acquisto dei ricambi rivolgersi al servizio autorizzato di assistenza ai clienti IMETEC contattando il Numero Verde 800-234677 o consultando il sito internet.

L'apparecchio è coperto da garanzia del produttore. Per i dettagli, consultare il foglio garanzia allegato. L'inosservanza delle istruzioni contenute in questo manuale per l'utilizzo, la cura e la manutenzione del prodotto fanno decadere il diritto alla garanzia del produttore.

ENGLISH



OPERATING INSTRUCTIONS FOR THE HAIR STRAIGHTENER

Dear customer, IMETEC thanks you for having purchased this product.



ATTENTION! instructions and warnings for a safe use

Please read the use and safety instructions before using the appliance and follow these at all times. Keep this manual and illustrative guide with the appliance for future consultation. should you pass the appliance on to another user, make sure to also include this documentation.

NOTE: Should certain parts of this user manual be difficult to understand or should doubts arise, contact the company before using the product, at the address indicated on the last page.

INDEX

Safety warnings 5	Storing and caring for the product..... 8
Symbols..... 6	Disposal..... 8
General instructions..... 7	Assistance and warranty.....8
Useful tips..... 7	Illustrative guide..... I
Use..... 7	Technical data..... I
Cleaning..... 8	

SAFETY WARNINGS

- **After having removed the appliance from its packaging, verify its integrity based on the drawing and any presence of damage caused by transport. If in doubt, do not use the appliance and contact an authorised service centre.**
- **Do not let children play with the packaging! Keep the plastic bag out of the reach of children - risk of suffocation!**
- **Before connecting the appliance, please make sure that the voltage data indicated on the identification technical data (7) correspond to those of the mains voltage. The identification technical data are found on the appliance (7).**
- **This appliance must be used only for the purpose for which it was designed, namely as a hair straightener for home use. Any other use is considered not compliant and therefore dangerous.**
- **When the appliance is used in a bathroom, unplug it**

after use since the proximity of water presents a hazard even when the appliance is switched off.

- For additional protection, the installation of a residual current device (RCD) having a rated residual operating current not exceeding 30 mA (ideal 10 mA) is advisable in the electrical circuit supplying the bathroom. Ask your installer for advice.



WARNING: Do not use this appliance near bathtubs, showers, basins or other vessels containing water. Never place the appliance in water.

- This appliance can be used by children aged from 8 years and above and persons with reduced physical, sensory or mental capabilities or lack of experience and knowledge if they have been given supervision or instruction concerning use of the appliance in a safe way and understand the hazards involved. Children shall not play with the appliance. Cleaning and user maintenance shall not be made by children without supervision.
- ⊘ Do NOT use the appliance with wet hands, damp feet or barefoot.
- ⊘ DO NOT pull the power cable or the appliance itself to remove the plug from the socket.
- ⊘ DO NOT expose the appliance to humidity or weather conditions (rain, sun, etc.).
- Always disconnect the appliance from the mains supply before cleaning or performing maintenance and when the appliance is not in use.
- If the appliance is faulty or malfunctions, switch it off and do not tamper with it. Any repairs must only be carried out by an authorised technical service centre.
- If the power cable is damaged it must be replaced by an authorised technical service centre, so as to prevent all risks.
- The device must only be used on human hair. Do not use the device on animals or on wigs made of synthetic material.
- Use a dry cloth to clean the appliance.
- ⊘ Do NOT spray hairspray while the appliance is switched on. There is a risk of fire.

SYMBOLS



Warning



General prohibition



Class II appliance

GENERAL INSTRUCTIONS

DESCRIPTION OF THE APPLIANCE AND ITS ACCESSORIES

Refer to page I of the Illustrative Guide to check the contents of the package.
All the figures are on the inside pages of the cover.

- | | | |
|--------------------------------------|-----|---|
| 1. Anti-scalding inserts | | and - buttons) |
| 2. Heated bodywork | 10. | Ionizer device slot (where present - for the hair straightener features, refer to the external packaging) |
| 3. LED display | | |
| 4. Button lock activation LED | 11. | Heating plates |
| 5. Plate closing lock | 12. | Sleek volume shell |
| 6. Power cable | 13. | S-wave shell |
| 7. Technical data | 14. | Curl shell |
| 8. Button ① (off/on) | 15. | Luxurious curl shell |
| 9. Temperature adjustment buttons (+ | | |

For the appliance features, refer to the external packaging.
Use the supplied accessories only.

USEFUL TIPS

A quick understanding of how to use the hair straightener will allow you to establish the exact application time to achieve the desired effect on your hair.

- Ensure your hair is dry, clean and without any trace of hairspray, hair mousse or gel.
- Comb your hair ensuring there are no knots. Start straightening from the nape of the neck, proceed on the sides and finish on the forehead.
- During use, when the plates heat and cool, position the appliance on a smooth and heat resistant surface.
- While straightening, be careful not to near the plates too much to the sensitive parts of the face, ears, neck or head.
- Leave the plates to cool down completely when finished, before putting the appliance away.

USE

PREPARING YOUR HAIR

- Wash hair as normal and comb to remove knots.
- Dry your hair and brush from the roots to the ends.

OPERATION

Depending on the desired effect, choose whether to use the straightener with the following accessories:

- Sleek Volume Shell (12)
- S-Wave Shell (13)
- Luxurious Curl Shell (14)
- Curl Shell (15)

Discover all the hairstyles by visiting www.imetec.bellissima.com..

INSTRUCTIONS FOR USE

- Before inserting or removing the shells, make sure the straightener is cold.
- Insert the shell (12, 13, 14, 15) by sliding it on the heated body (2).
- Connect the plug (6) to the mains.
- Press the ① button (8). The LED display (3) lights up.
- Select the desired temperature between 150°C and 230°C, depending on the type of hair and the desired effect; the temperature can be adjusted at any time by pressing + or - (9).
- After having selected the desired temperature, the button lock can be activated by pressing the ① button (8) twice and quickly. This function prevents accidental temperature changes while using the straightener. The activation of the button lock is signalled by the LED (4) going on; the lock can be deactivated by pressing the ① button (8) twice once again.
- The LED display (3) flashes until the plates reach the set temperature.
- Once the temperature is reached, the LED display (3) remains on.
- Take a thin lock of hair, which is the same width of the plate and not too voluminous, and place it between the two plates.
- Keep the lock of hair taut with one hand and slide the plate closed with the other hand, from the roots down to the ends.
- Once the hair is styled, switch the appliance off by keeping the ① button (8) pressed and disconnect the straightener from the socket.

ⓘ NOTE: steam may appear while straightening; this is excess humidity in the hair that evaporates.

ADJUSTING THE TEMPERATURE

The hair straightener has an electronic temperature adjustment system. This allows the plate temperature to be adjusted according to the type of hair and the desired style.

150-160°C: recommended for thin hair

170-190°C: recommended for medium hair

200-230°C: recommended for thick hair

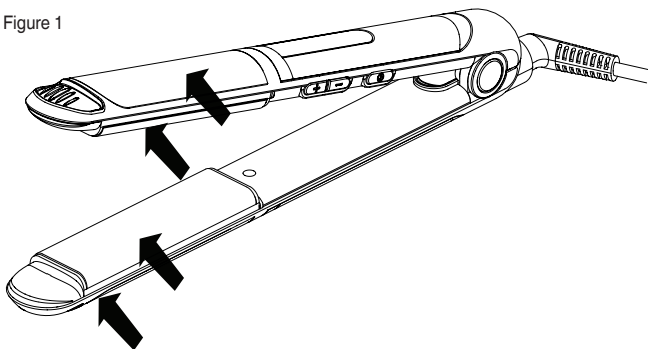
It is recommended to start styling by setting the lowest temperature and gradually increasing it according to the desired style.



IMPORTANT! RISK OF SCALDING

During use, the external parts marked in Figure 1 become very hot. Be particularly careful not to place these parts in contact with the skin or fingers while using the straightener.

Figure 1




Before applying or removing the shells (12, 13, 14, 15), make sure the straightener is cold.

AUTOMATIC SWITCH-OFF

The straightener switches off automatically 1 hour after being switched on.

CLEANING

- Switch off the appliance by pressing the  button (8) and disconnect the plug (6) from the socket.
- Wait for the plates (11) to cool down.
- Clean the surface of the plates (11), the heated bodywork (2) and the handle with a soft, damp cloth.






ATTENTION! Make sure all cleaned parts are completely dry before reusing the appliance!

STORING AND CARING FOR THE PRODUCT



ATTENTION! Once you have finished using the hair straightener, make sure it has cooled down completely before putting it away. Never wrap the power supply cord (6) around the appliance.

DISPOSAL

-  The product is packaged in recyclable materials. Dispose of it in compliance with the environmental protection standards.
-  The appliance must be disposed of in compliance with the provisions of EU standard 2002/96/EC at the end of its life cycle.
-  This regards recycling useful substances in the appliance, which reduces environmental impact. For further information contact the local waste authority or the appliance retailer.

ASSISTANCE AND WARRANTY

To request repairs or purchase spare parts please contact IMETEC's authorised customer service centre on the Number below or via the website.

The appliance is covered by the manufacturer's warranty. For details, read the attached warranty sheet.

Failure to comply with the instructions for use and maintenance provided in this manual will render the manufacturer's warranty null and void.

**ATTENTION ! Instructions et mises en garde pour une utilisation sûre.**

Avant d'utiliser l'appareil, veuillez lire attentivement les instructions d'utilisation et, en particulier, les avertissements concernant la sécurité et les respecter. Conservez ce manuel ainsi que le guide illustré s'y rapportant, pour toute la durée de vie de l'appareil, à des fins de consultation. En cas de cession de l'appareil à un tiers, veuillez lui fournir également toute la documentation.

(i) REMARQUE: REMARQUE: si lors de la lecture de ce mode d'emploi certaines parties sont difficiles à comprendre ou en cas de doutes, avant d'utiliser l'appareil, veuillez contacter la société à l'adresse indiquée à la dernière page.

INDEX

Consignes de sécurité	9	Conservation et soin du produit	12
Légende des symboles	11	Élimination	13
Instructions générales	11	Assistance et garantie	13
Conseils utiles	11	Guide illustré	1
Utilisation	11	Données techniques	1
Entretien	12		

CONSIGNES DE SÉCURITÉ

- Après avoir sorti l'appareil de l'emballage, vérifier l'intégrité de la marchandise en se référant au schéma, ainsi que l'éventuelle présence de dégâts dus au transport. En cas de doute, ne pas utiliser l'appareil et contacter le service d'assistance agréé.
- Le matériel d'emballage n'est pas un jouet pour les enfants ! Tenir le sac plastique hors de portée des enfants ; risque d'étouffement !
- Avant de brancher l'appareil, vérifier que les caractéristiques de la tension de réseau indiquées sur les données techniques (7) d'identification de l'appareil correspondent bien à celles du réseau électrique disponible. Les données techniques d'identification (7) sont indiquées sur l'appareil (et sur le chargeur de batterie le cas échéant).
- Le présent appareil doit être utilisé uniquement pour l'usage pour lequel il a été conçu, à savoir en tant que fer à lisser à usage domestique. Toute autre utilisation est considérée comme non conforme et donc dangereuse.
- En cas d'utilisation de l'appareil dans une salle de bains,

débrancher la fiche de la prise après l'utilisation, car la proximité de l'eau reste dangereuse même lorsque l'appareil est éteint.

FFH

- Afin de garantir une meilleure protection, il est conseillé d'installer dans le circuit électrique alimentant la salle de bains un dispositif à courant différentiel dont le courant différentiel de fonctionnement nominal ne dépasse pas 30mA (idéalement 10mA). Demandez conseil à votre installateur à ce sujet.



ATTENTION ! Ne pas utiliser cet appareil à proximité de baignoires, de douches, de lavabos ou de tout autre récipient contenant de l'eau ! Ne jamais plonger l'appareil dans l'eau !

- Cet appareil peut être utilisé par des enfants de plus de 8 ans et par des personnes possédant des capacités physiques, sensorielles ou mentales réduites ou une expérience ou des connaissances insuffisantes, à condition qu'ils bénéficient d'une surveillance appropriée ou qu'ils aient reçu des instructions permettant l'utilisation de l'appareil en toute sécurité et qu'ils aient compris les risques qui y sont liés. Les enfants ne doivent pas jouer avec l'appareil. Les opérations de nettoyage et d'entretien ne doivent pas être effectuées par des enfants, à moins qu'ils aient plus de 8 ans et qu'ils soient surveillés.
- Tenir l'appareil et son câble hors de la portée des enfants de moins de 8 ans.
 - ⊘ NE PAS utiliser l'appareil avec les mains ou les pieds humides ou nus.
 - ⊘ NE PAS tirer le cordon d'alimentation ou l'appareil pour débrancher la fiche de la prise électrique.
 - ⊘ NE PAS exposer l'appareil à l'humidité ou à l'effet d'agents atmosphériques (pluie, soleil).
- Débrancher toujours la fiche de l'alimentation électrique avant de nettoyer ou d'effectuer l'entretien de l'appareil ou s'il n'est pas utilisé.
- En cas de panne ou de mauvais fonctionnement de l'appareil, l'éteindre et ne pas l'altérer. Pour toute réparation, s'adresser uniquement à un centre d'assistance technique agréé.
- Si le cordon d'alimentation est endommagé, il doit être remplacé par un centre d'assistance technique agréé, de façon à éviter tout risque.
- L'appareil doit être utilisé uniquement pour des cheveux




humains. Ne pas l'utiliser pour des animaux ou pour des perruques et moumoutes synthétiques.

- Pour nettoyer l'appareil, utiliser un chiffon sec.

⊘ NE PAS pulvériser de la laque pour cheveux lorsque l'appareil est allumé. Il existe un risque d'incendie.

FR

LÉGENDE DES SYMBOLES

	Avertissement		Interdiction générique		Appareil de classe II
--	---------------	---	------------------------	---	-----------------------

INSTRUCTIONS GÉNÉRALES

DESCRIPTION DE L'APPAREIL ET DES ACCESSOIRES

Consulter le Guide illustré à la page I afin de contrôler le contenu de l'emballage. Toutes les figures se trouvent sur les pages internes de la couverture.

- | | |
|--|---|
| 1. Éléments anti-brûlures | (touche + et touche -) |
| 2. Coques chauffées | 10. Logement du dispositif ionisateur (si présent |
| 3. Écran à LED | - pour les caractéristiques du fer à lisser pour |
| 4. Voyant d'activation du verrouillage des touches | cheveux, se référer à l'emballage) |
| 5. Blocage de la fermeture des plaques | 11. Plaques chauffantes |
| 6. Câble d'alimentation | 12. Coque Sleek volume |
| 7. Données Techniques | 13. Coque s-wave |
| 8. Touche ① (éteint/allumé) | 14. Coque curl |
| 9. Touches de réglage de la température | 15. Coque luxurious curl |

Pour les caractéristiques de l'appareil, consulter l'extérieur de l'emballage.

Utiliser l'appareil uniquement avec les accessoires fournis.

CONSEILS UTILES

L'apprentissage rapide du mode d'utilisation du fer à lisser permet de déterminer exactement le temps d'application nécessaire pour obtenir l'effet désiré sur les cheveux.

- S'assurer que les cheveux soient secs, propres et qu'ils ne présentent aucune trace de laque, de mousse pour cheveux ou de gel.
- Peigner les cheveux en s'assurant qu'il n'y ait pas de nœuds. Commencer la mise en plis à partir de la nuque, puis passer aux côtés et terminer par le front.
- Lors de l'utilisation, du chauffage et du refroidissement du fer à lisser, placer l'appareil sur une surface lisse et résistante à la chaleur.
- Pendant la mise en plis, veiller à ne pas trop approcher le fer des zones sensibles du visage, des oreilles, du cou ou de la peau.
- Une fois l'utilisation terminée, laisser le fer à lisser refroidir complètement avant de le remettre en place.

UTILISATION

PRÉPARATION DES CHEVEUX

- Laver les cheveux comme d'habitude et les peigner en démêlant les nœuds.
- Sécher les cheveux et les brosser des racines vers les pointes.

FONCTIONNEMENT

lisser avec les accessoires suivants :

- Coque Sleek Volume (12)
- Coque S-Wave (13)
- Coque Luxurious Curl (14)
- Coque Curl (15)

Pour découvrir toutes les coiffures que vous désirez, visitez le site www.imetec.bellissima.com

INSTRUCTIONS D'UTILISATION

- Avant d'insérer ou de débrancher les coques, s'assurer que le fer à lisser soit froid.
- Insérer la coque (12, 13, 14, 15) en la faisant glisser sur la coque chauffée (2).
- Brancher la fiche (6) au secteur.
- Appuyer sur la touche ① (8). L'écran à LED (3) s'éclaire.
- Sélectionner la température désirée dans un intervalle compris entre 150°C et 230°C, en fonction du type de cheveux et de l'effet plus ou moins accentué que l'on souhaite obtenir ; il est possible de modifier la température en appuyant sur les touches + ou - (9).

- Après avoir sélectionné la température souhaitée, il est possible d'activer le blocage des touches en appuyant rapidement deux fois à la suite sur la touche ① (8). Cette fonction permet d'éviter les changements accidentels de température pendant le fonctionnement du fer à lisser. L'activation du verrouillage des touches est signalée par l'allumage du voyant (4) ; le verrouillage peut être désactivé en appuyant encore deux fois, successivement et rapidement, sur la touche ① (8).
- L'écran à LED (3) clignote jusqu'à ce que les plaques aient atteint la température souhaitée.
- Une fois la température atteinte, l'écran à LED (3) s'éclaire de façon stable.
- Prendre une mèche de cheveux fine et peu volumineuse, de l'épaisseur du fer, entre les doigts et la placer entre les deux plaques.
- D'une main, bien tendre la mèche et de l'autre faire glisser le fer à lisser fermé à partir des racines jusqu'aux pointes.
- Une fois la coiffure des cheveux terminée, éteindre l'appareil en maintenant la touche ① (8) enfoncée, puis débrancher le fer à lisser de la prise de courant.

ⓘ REMARQUE : lors du lissage, il est possible que de la vapeur se forme ; il s'agit de l'excès d'humidité dans les cheveux qui s'évapore.

RÉGLAGE DE LA TEMPÉRATURE

Le fer à lisser pour cheveux est équipé d'un système électronique de réglage de la température. Cela permet de régler la température du fer à lisser selon le type de cheveux et la coiffure désirée.

150-160°C : conseillée pour les cheveux fins

170-190°C : conseillée pour les cheveux moyens

200-230°C : conseillée pour les cheveux épais

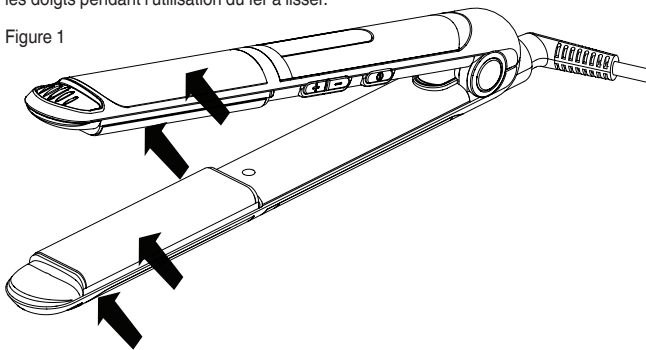
Il est recommandé de commencer la coiffure avec la température la plus basse et d'augmenter progressivement la température selon la coiffure désirée.



ATTENTION ! Risque de brûlures

Pendant l'utilisation, les parties extérieures, signalées sur la Figure 1, atteignent des températures élevées. Faire attention de ne pas mettre ces parties en contact avec la peau ou les doigts pendant l'utilisation du fer à lisser.

Figure 1



Avant d'appliquer ou d'enlever les coques (12, 13, 14, 15), s'assurer que le fer à lisser soit froid.

ARRÊT AUTOMATIQUE

Le fer à lisser s'arrête automatiquement 1 heure après l'allumage.

ENTRETIEN

- Éteindre l'appareil en appuyant sur la touche ① (8) et débrancher la fiche (6) de la prise de courant
- Attendre que les plaques (11) soient froides.
- Nettoyer la surface des plaques (11), des coques chauffées (2) et de la poignée avec un chiffon doux et humide.



ATTENTION! Avant de réutiliser l'appareil, s'assurer que toutes les parties nettoyées avec un chiffon humide soient parfaitement sèches !!

CONSERVATION ET SOIN DU PRODUIT



ATTENTION ! Après avoir terminé d'utiliser le fer à lisser, s'assurer qu'il soit complètement refroidi avant de le remettre en place. Ne jamais enrouler le cordon d'alimentation (6) autour de l'appareil.

ELIMINATION



L'emballage du produit est composé de matériaux recyclables. Il doit être éliminé conformément aux normes de protection de l'environnement.



En vertu de la norme européenne 2002/96/CE, l'appareil hors d'usage doit être éliminé selon les règles à la fin de son cycle d'utilisation. Cela concerne le recyclage de substances utiles contenues dans l'appareil et permet la diminution de l'impact sur l'environnement. Pour plus d'informations, s'adresser au centre de recyclage local ou au revendeur de l'appareil.

ASSISTANCE ET GARANTIE

Pour les réparations et l'achat de pièces de rechange, s'adresser au service agréé d'assistance pour les clients IMETEC, en contactant le Numéro indiqué ci-dessous ou en consultant notre site internet. L'appareil est couvert par une garantie du fabricant. Pour plus de détails, consulter la feuille de garantie jointe. Le non-respect des instructions contenues dans ce manuel quant à l'utilisation, au soin et à la maintenance de l'appareil annule le droit à la garantie du fabricant.

ESPAÑOL



MANUAL DE INSTRUCCIONES PARA EL USO DE LA PLANCHA PARA PELO.

Estimado cliente: IMETEC le agradece por haber elegido este producto.

¡ATENCIÓN! Instrucciones y advertencias para un uso seguro.

Antes de utilizar el aparato, lea atentamente las instrucciones para el uso y en concreto las advertencias para la seguridad, ateniéndose siempre a ellas. Conserve este manual, junto con la guía ilustrativa durante toda la vida útil del aparato, para poder consultarlo cada vez que sea necesario. En caso de cesión del aparato a terceros, entregue también todos los documentos.

i NOTA: si al leer este manual de instrucciones para el uso alguna de sus partes resultara difícil de entender o si surgieran dudas, antes de usar el producto contáctese con la empresa en la dirección indicada en la última página.

ÍNDICE

Advertencias de seguridad	13	Conservación y cuidado del producto .	17
Referencia de símbolos	15	Eliminación	17
Instrucciones generales	15	Asistencia y garantía	17
Consejos útiles	15	Guía ilustrativa	I
Uso	15	Datos técnicos	I
Limpieza	16		

ADVERTENCIAS DE SEGURIDAD

- Después de haber sacado el aparato del embalaje, compruebe que esté íntegro conforme al dibujo y que no haya sufrido daños durante el transporte. En caso de duda, no utilice el aparato y póngase en contacto con el servicio de asistencia autorizado.
- ¡Los materiales del embalaje no son juguetes para los niños! Mantenga la bolsa de plástico fuera del alcance de los niños; ¡riesgo de asfixia!
- Antes de conectar el aparato, controle que los datos de la tensión de red indicados en los datos técnicos

(7) de identificación se correspondan con los de la red eléctrica disponible. Los datos técnicos de identificación (7) se encuentran en el aparato (y en el cargador si está presente).

- Este aparato debe utilizarse exclusivamente para el uso para el cual ha sido diseñado, es decir, como plancha para pelo para uso doméstico. Cualquier otro uso se considera impropio y por tanto peligroso.
- Si el aparato se utiliza en cuartos de baño, desenchúfelo después del uso puesto que la cercanía al agua representa un peligro incluso cuando el aparato está apagado.
- Para asegurar una protección más adecuada, se recomienda instalar en el circuito eléctrico que alimenta el cuarto de baño un dispositivo de corriente diferencial, cuya corriente diferencial de funcionamiento nominal no supere los 30 mA (el valor ideal es de 10 mA). Pida a su instalador sugerencias al respecto






¡ATENCIÓN! ¡No use este aparato cerca de bañeras, duchas, lavabos u otros recipientes que contengan agua! ¡Nunca sumerja el aparato en líquidos!

- Este aparato puede ser utilizado por menores de edad siempre y cuando tengan más de 8 años, y por personas con capacidades físicas, sensoriales o mentales reducidas o inexpertas, sólo si cuentan con la supervisión adecuada o han recibido instrucción en cuanto al uso en condiciones de seguridad e información sobre los riesgos que presenta el producto. Cerciórese de que los niños no jueguen con el aparato. Las operaciones de limpieza y mantenimiento del aparato no pueden ser llevadas a cabo por niños menores de 8 años y, de cualquier manera, sin la supervisión de un adulto. Mantenga el aparato y su cable fuera del alcance de los niños menores de 8 años.
- ⊘ NO utilice el aparato con las manos mojadas o los pies húmedos o descalzos.
- ⊘ NO tire del cable de alimentación o del aparato mismo, para desenchufarlo de la toma de corriente.
- ⊘ NO exponga el aparato a la humedad o al efecto de los agentes atmosféricos (lluvia, sol).
- Desenchufe el aparato de la alimentación eléctrica antes de llevar a cabo operaciones de limpieza o mantenimiento, o si no va a utilizarse.
- En caso de avería o problemas de funcionamiento del

aparato, apáguelo y no lo manipule indebidamente. Si es preciso repararlo, diríjase únicamente a un centro de asistencia técnica autorizado.

- Si el cable de alimentación está dañado, hágalo sustituir en un Centro de Asistencia Técnico autorizado, para prevenir cualquier riesgo.
- El aparato debe utilizarse únicamente para pelo humano. No lo utilice para animales o pelucas o peluquines de material sintético.
- Para limpiar el aparato, use un paño seco.
- ⊘ NO rocíe spray para el cabello con el aparato encendido. Existe peligro de incendio.

REFERENCIA DE SÍMBOLOS


 Advertencia	 Prohibición genérica	 Aparato de clase II
--	--	---

INSTRUCCIONES GENERALES

DESCRIPCIÓN DEL APARATO Y DE LOS ACCESORIOS

Consulte la Guía ilustrativa pág. I para controlar el contenido del embalaje.

Todas las figuras se encuentran en las páginas internas de la cubierta.

- | | |
|--|--|
| 1. Dispositivo antiquemaduras | (botón + y botón -) |
| 2. Partes calientes | 10. Alojamiento del dispositivo ionizador - si corresponde - para las características de la plancha para pelo, consulte el empaque exterior) |
| 3. Pantalla LED | 11. Placas calentadoras |
| 4. Indicador luminoso de activación del bloqueo de los botones | 12. Cubierta Sleek volume |
| 5. Bloqueo de cierre de las placas | 13. Cubierta s-wave |
| 6. Cable de alimentación | 14. Cubierta curl |
| 7. Datos Técnicos. | 15. Cubierta luxurious curl |
| 8. Botón  (apagado/encendido) | |
| 9. Botones de regulación de la temperatura | |

Para las características del aparato consulte el empaque exterior.

Utilícelo solo con los accesorios suministrados de serie.

CONSEJOS ÚTILES

El aprendizaje rápido de la modalidad de uso de la plancha para pelo permite determinar con precisión el tiempo de aplicación para obtener el efecto deseado en el pelo.

- Cerciórese de que el cabello esté seco, limpio y sin laca, espuma ni gel.
- Péinese asegurándose de que no haya nudos. Empiece a alisar el pelo en la parte de la nuca, siga con los lados y por último, con la frente.
- Mientras se use, se caliente y se enfríe la plancha, colóquela sobre una superficie lisa y resistente al calor.
- Mientras se esté alisando el pelo preste atención a no acercarse demasiado la plancha a las áreas sensibles del rostro, de las orejas, del cuello o de la piel.
- Después del uso, deje enfriar la plancha por completo antes de guardarla.

USO

PREPARACIÓN DEL PELO

- Lávese el pelo como lo hace habitualmente y péinese desenredando los nudos.
- Séquese el pelo y cepíllelo de la raíz a las puntas.

FUNCIONAMIENTO

Según el efecto deseado, decida si utilizar la plancha con los siguientes accesorios:

- Cubierta Sleek Volume (12)
- Cubierta S-Wave (13)
- Cubierta Luxurious Curl (14)
- Cubierta Curl (15)

Para descubrir todos los estilos para tu cabello, visita la página www.imetec.bellissima.com.

INSTRUCCIONES DE USO

- Antes de introducir o quitar las cubiertas, asegúrese de que la plancha esté fría.
- Introduzca la cubierta (12, 13, 14, 15) deslizándola por la parte caliente (2).
- Conecte la toma (6) a la red de alimentación.
- Presione el botón ① (8). La pantalla LED (3) se ilumina.
- Seleccione la temperatura deseada en un rango comprendido entre 150 °C y 230 °C según el tipo de pelo y según el efecto que se desee obtener; la temperatura puede regularse en cualquier momento presionando los botones + o - (9).
- Después de seleccionar la temperatura deseada, es posible activar el bloqueo de los botones presionando rápidamente el botón ① (8) dos veces. Esta función permite evitar cambios accidentales de temperatura durante el uso de la plancha. La activación del bloqueo de botones se activa (4) para indicar que los botones están bloqueados y se desactiva al volver a presionar rápidamente el botón ① (8) dos veces.
- El indicador luminoso de funcionamiento (3) parpadea hasta que las placas alcancen la temperatura configurada.
- Al alcanzar la temperatura, la pantalla LED (3) se enciende en forma estable.
- Tome entre los dedos un mechón de pelo poco voluminoso que corresponda al ancho de la plancha e introdúzcalo entre las dos placas.
- Con una mano mantenga tirado el mechón y con la otra, haga deslizar la plancha cerrada de la raíz a la punta.
- Cuando termine las operaciones de moldeado, mantenga presionado el botón ① y desenchufe la plancha de la toma de corriente.

ⓘ NOTA: es posible que durante el peinado se desarrolle vapor; se trata de la humedad en exceso que se encuentra en el pelo y que se evapora.

REGULACIÓN DE LA TEMPERATURA

La plancha para pelo cuenta con un sistema electrónico de regulación de temperatura. Esto permite regular la temperatura de la plancha según el tipo de pelo o estilo deseado.

150-160 °C: recomendada para pelo fino.

170-190 °C: recomendada para pelo de estructura media.

200-230°C: recomendada para pelo grueso.

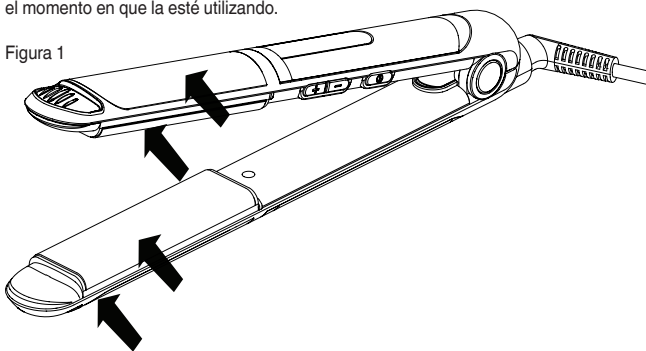
Se recomienda iniciar el peinado configurando la temperatura más baja e ir aumentándola gradualmente según la definición del estilo deseado.



¡ATENCIÓN! Riesgo de quemaduras

Cuando utilice la plancha, las partes externas que se muestran en la Figura 1 alcanzan altas temperaturas. Cerciérese de que la piel o los dedos no entren en contacto con estas partes en el momento en que la esté utilizando.

Figura 1



Antes de aplicar o quitar las cubiertas (12, 13, 14, 15), asegúrese de que la plancha esté fría.

APAGADO AUTOMÁTICO

La plancha se apaga automáticamente después de 1 hora de estar encendida.

LIMPIEZA

- Presione el botón ① (8) para apagar el aparato y desconecte el enchufe (6) de la toma de corriente.
- Espere a que las placas (11) se enfríen.
- Con un paño suave y húmedo, limpie la superficie de las placas calientes (11) y del mango (2).



¡ATENCIÓN! ¡Antes de volver a usar el aparato asegúrese de que todas las partes que se han limpiado con el paño húmedo estén secas!

CONSERVACIÓN Y CUIDADO DEL PRODUCTO



¡ATENCIÓN! Después de usar la plancha para pelo asegúrese de que esté completamente fría antes de guardarla. Nunca enrolle el cable de alimentación (6) alrededor del aparato.

ELIMINACIÓN



El embalaje del producto está hecho de materiales reutilizables. Elimínelo conforme a las normas de protección ambiental.



El aparato que ha concluido su vida útil debe eliminarse en conformidad con la norma europea 2002/96/CE al finalizar su ciclo de uso. Esta operación permite reciclar sustancias útiles que contiene el aparato y reducir el impacto ambiental. Para mayor información, diríjase a la entidad local de tratamiento y eliminación de residuos, o al revendedor del aparato.

ASISTENCIA Y GARANTÍA

Para las reparaciones o la compra de los repuestos, póngase en contacto con el servicio autorizado de asistencia al cliente IMETEC, llamando al Número indicado debajo o accediendo al sitio web. El aparato está cubierto por la garantía del fabricante. Consulte la hoja de garantía adjunta para conocer los detalles. El incumplimiento de las instrucciones de este manual de uso, cuidado y mantenimiento del producto, comporta la pérdida de la garantía del fabricante.

ΕΛΛΗΝΙΚΑ



ΕΓΧΕΙΡΙΔΙΟ ΟΔΗΓΙΩΝ ΚΑΙ ΧΡΗΣΗΣ ΓΙΑ ΣΙΔΕΡΟ ΜΑΛΛΙΩΝ

Αγαπητοί πελάτες, η IMETEC σας ευχαριστεί για την αγορά του παρόντος προϊόντος.



ΠΡΟΣΟΧΗ! Οδηγίες και προειδοποιήσεις για μια ασφαλή λειτουργία

Πριν χρησιμοποιήσετε τη συσκευή, διαβάστε προσεκτικά τις οδηγίες χρήσης και ειδικότερα τις προειδοποιήσεις για την ασφάλεια. Φυλάξτε το παρόν εγχειρίδιο μαζί με τον αντίστοιχο εικονογραφημένο οδηγό, για όλη τη διάρκεια ζωής της συσκευής, ούτως ώστε να μπορείτε να το συμβουλευέστε. Σε περίπτωση παραχώρησης της συσκευής σε τρίτους, παραδώστε επίσης και όλη την τεκμηρίωση.

ⓘ ΣΗΜΕΙΩΣΗ: αν κατά τη διάρκεια της ανάγνωσης αυτού του εγχειριδίου οδηγιών, σε ορισμένα μέρη η κατανόηση είναι δύσκολη ή προκύπτουν αμφιβολίες, πριν χρησιμοποιήσετε το προϊόν επικοινωνήστε με την εταιρεία στη διεύθυνση που υποδεικνύεται στην τελευταία σελίδα.

ΠΕΡΙΕΧΟΜΕΝΑ

Προειδοποιήσεις ασφαλείας	17	Διατήρηση και φροντίδα του προϊόντος ..	21
Λεζάντα συμβολών	19	Διάθεση	21
Γενικές οδηγίες	19	Τεχνική υποστήριξη και εγγυηση	21
Χρησιμες συμβουλές	19	Επεξηγηματικός οδηγός	1
Χρήση	19	Τεχνικά δεδομένα	1
Καθαρισμός	21		

ΠΡΟΕΙΔΟΠΟΙΗΣΕΙΣ ΓΙΑ ΤΗΝ ΑΣΦΑΛΕΙΑ

- Αφού αφαιρέσετε τη συσκευή από τη συσκευασία, βεβαιωθείτε για την ακεραιότητά της βάσει του σχεδίου, βεβαιωθείτε, επίσης, ότι δεν έχει υποστεί ζημιές κατά τη μεταφορά. Σε περίπτωση αμφιβολίας, μη χρησιμοποιείτε τη συσκευή και απευθυνθείτε

στην εξουσιοδοτημένη τεχνική υποστήριξη.

- Το υλικό της συσκευασίας δεν είναι παιχνίδι για παιδιά! Κρατήστε την πλαστική σακούλα μακριά από παιδιά. Κίνδυνος ασφυξίας!
- Πριν συνδέσετε τη συσκευή βεβαιωθείτε ότι τα τεχνικά στοιχεία της τάσης του δικτύου που αναφέρονται στα τεχνικά στοιχεία (7) αναγνώρισης αντιστοιχούν σε εκείνα του ηλεκτρικού δικτύου. Τα τεχνικά δεδομένα αναγνώρισης (7) βρίσκονται στην συσκευή (και στον υπάρχον φορτιστή μπαταριών).
- Η παρούσα συσκευή πρέπει να χρησιμοποιείται μόνο για το σκοπό για τον οποίο έχει μελετηθεί, δηλαδή ως σίδερο μαλλιών οικιακής χρήσης. Οποιαδήποτε άλλη χρήση θεωρείται μη σύμφωνη και επομένως επικίνδυνη.
- Όταν χρησιμοποιείτε τη συσκευή στο μπάνιο θα πρέπει να αποσυνδέετε το φισ μετά τη χρήση εφόσον η εγγύτητα με το νερό μπορεί να αποτελέσει κίνδυνο ακόμη και αν είναι σβηστή η συσκευή.
- Για την εξασφάλιση καλύτερης προστασίας, σας συνιστούμε την εγκατάσταση συσκευής διαφορικού ρεύματος στο ηλεκτρικό κύκλωμα τροφοδοσίας του μπάνιου με ονομαστικό διαφορικό ρεύμα λειτουργίας όχι ανώτερο των 30mA (το ιδανικό είναι 10mA). Ρωτήστε τον εγκαταστάτη σας για συμβουλές σχετικά.






ΠΡΟΣΟΧΗ: μη χρησιμοποιείτε αυτή τη συσκευή κοντά σε μπανιέρες, ντους, νεροχύτες ή άλλα δοχεία που περιέχουν νερό. Μη βυθίζετε σε καμιά περίπτωση τη συσκευή στο νερό.

- Η συσκευή αυτή μπορεί να χρησιμοποιηθεί από παιδιά ηλικίας 8 ετών και άνω και από άτομα με μειωμένες σωματικές, αισθητήριες ή διανοητικές ικανότητες ή από άτομα χωρίς εμπειρία και γνώση μόνο αν έχουν προηγουμένως εκπαιδευτεί ως προς την ασφαλή χρήση και μόνο αν έχουν ενημερωθεί σχετικά με τους κινδύνους που συνοδεύουν το ίδιο το προϊόν ή αν εποπτεύονται από άτομο υπεύθυνο για την ασφάλειά τους. Τα παιδιά δεν πρέπει να παίζουν με τη συσκευή. Οι εργασίες καθαρισμού και συντήρησης δεν πρέπει να εκτελούνται από παιδιά χωρίς επίβλεψη.
- ⊘ ΜΗΝ χρησιμοποιείται την συσκευή, με βρεγμένα χέρια ή με υγρά και γυμνά πόδια.
- ⊘ ΜΗΝ τραβάτε το ηλεκτρικό καλώδιο ή τη συσκευή, για να αποσυνδέσετε το φισ από την πρίζα του ρεύματος.
- ⊘ ΜΗΝ εκθέτετε τη συσκευή στην υγρασία ή στην

επίδραση των καιρικών μεταβολών (βροχή, ήλιος).

- Αποσυνδέετε πάντα το φισ από την πρίζα του ρεύματος πριν από τον καθαρισμό ή τη συντήρηση και σε περίπτωση που δεν χρησιμοποιείται τη συσκευή.
 - Σε περίπτωση βλάβης ή κακής λειτουργίας της συσκευής σβήστε την και μην επιχειρήσετε να την επισκευάσετε. Για τυχόν επιδιόρθωση απευθυνθείτε μόνο σε ένα εξουσιοδοτημένο κέντρο τεχνικής υποστήριξης.
 - Αν το καλώδιο τροφοδοσίας έχει καταστραφεί, θα πρέπει να αντικατασταθεί σε ένα εξουσιοδοτημένο κέντρο τεχνικής υποστήριξης, έτσι ώστε να αποφευχθεί κάθε κίνδυνος.
 - Η συσκευή πρέπει να χρησιμοποιείται μόνο για μαλλιά ανθρώπων. Μην τη χρησιμοποιείτε για ζώα ή για περούκες κατασκευασμένες από συνθετικό υλικό.
 - Χρησιμοποιήστε ένα στεγνό πανί για να καθαρίσετε τη συσκευή.
- ⊘ ΜΗ χρησιμοποιείτε ποτέ σπρέι για μαλλιά με τη συσκευή σε λειτουργία. Υπάρχει κίνδυνος πυρκαγιάς.

ΛΕΞΑΝΤΑ ΣΥΜΒΟΛΩΝ

 Προειδοποίηση	 Γενική απαγόρευση	 Συσκευή κατηγορίας II
--	---	---

ΓΕΝΙΚΕΣ ΟΔΗΓΙΕΣ

ΠΕΡΙΓΡΑΦΗ ΤΗΣ ΣΥΣΚΕΥΗΣ ΚΑΙ ΤΩΝ ΕΞΑΡΤΗΜΑΤΩΝ

Δείτε τον Επεξηγηματικό οδηγό παράγρ. I για να ελέγξετε το περιεχόμενο της συσκευασίας. Όλες οι εικόνες βρίσκονται στις εσωτερικές σελίδες του εξώφυλλου.

- | | |
|---|---|
| 1. Ένθετα για την πρόληψη των εγκαυμάτων | (πλήκτρο + και πλήκτρο -) |
| 2. Θερμαινόμενες πλάκες | 10.Υποδοχή συσκευής ιονιστή (όπου υπάρχει για τα χαρακτηριστικά του σιδήρου μαλλιών, ανατρέξτε στο εξωτερικό της συσκευασίας) |
| 3. Οθόνη Led | |
| 4. Φωτεινή ένδειξη ενεργοποίησης κλειδωμένων πλήκτρων | 11.Θερμαινόμενες πλάκες |
| 5. Μπλοκ ασφάλισης πλακών | 12.Περιβλήμα Sleek volume |
| 6. Καλώδιο τροφοδοσίας | 13.Περιβλήμα s-wave |
| 7. Τεχνικά στοιχεία | 14.Περιβλήμα curl |
| 8. Ⓞ Πλήκτρο (σβηστό/αναμμένο) | 15.Περιβλήμα luxurious curl |
| 9. Πλήκτρα ρύθμισης της θερμοκρασίας | |

Για τα χαρακτηριστικά της συσκευής ανατρέξτε στην εξωτερική συσκευασία. Χρησιμοποιείστε τη αποκλειστικά μόνο με τα εξαρτήματα που παρέχονται.

ΧΡΗΣΙΜΕΣ ΣΥΜΒΟΥΛΕΣ

Η γρήγορη εκμάθηση των τρόπων χρήσης της πλάκας μαλλιών επιτρέπει τον ακριβή καθορισμό του χρόνου εφαρμογής προκειμένου να επιτευχθεί το επιθυμητό αποτέλεσμα στα μαλλιά.

- Βεβαιωθείτε ότι τα μαλλιά είναι στεγνά, καθαρά και χωρίς ίχνοσ λακ, αφρού μαλλιών ή gel.
- Χτενίστε τα μαλλιά και βεβαιωθείτε ότι δεν υπάρχουν κόμποι. Αρχίστε το χτένισμα από τον τράχηλο, προχωρήστε στις πλευρές και τελειώστε μπροστά.
- Κατά τη χρήση, τη θέρμανση και τη ψύξη της πλάκας, τοποθετήστε τη συσκευή σε μια λεία και ανθεκτική στη θερμότητα επιφάνεια.
- Ενώ συνεχίζετε το χτένισμα, προσέξτε να μην πλησιάσετε πολύ την πλάκα στις ευαίσθητες περιοχές του προσώπου, των αυτιών, του λαιμού ή του δέρματος.
- Όταν τελειώσετε, αφήστε να κρυώσει εντελώς η πλάκα πριν την αποθηκεύσετε.

ΧΡΗΣΗ

ΠΡΟΕΤΟΙΜΑΣΙΑ ΤΩΝ ΜΑΛΛΙΩΝ

- Πλύνετε όπως συνηθίζετε τα μαλλιά και χτενίστε τα ξεμπλέκοντας τους κόμπους.
- Στεγνώστε τα μαλλιά και χτενίστε τα από τις ρίζες προς τις άκρες.

ΛΕΙΤΟΥΡΓΙΑ

Ανάλογα με το αποτέλεσμα που θέλετε χρησιμοποιείτε το σίδερο με τα παρακάτω αξεσουάρ:

- Περιβλήμα Sleek Volume (12)
- Περιβλήμα S-Wave (13)
- Περιβλήμα Luxurious Curl (14)
- Περιβλήμα Curl (15)

Για να ανακαλύψετε όλα τα styling που θέλετε, επισκεφτείτε την ιστοσελίδα www.imetec.bellissima.com

ΟΔΗΓΙΕΣ ΧΡΗΣΗΣ

- Πριν να το καταχωρήσετε ή να αφαιρέσετε τα περιβλήματα βεβαιωθείτε ότι το σίδερο έχει κρυώσει.
- Τοποθετήστε το περιβλήμα (12, 13, 14, 15) αφήνοντάς το να γλιστρήσει πάνω στη ζεστή πλάκα(2).
- Συνδέστε το φις (6) στο ρεύμα τροφοδοσίας.
- Πατήστε το πλήκτρο ① (8). Η οθόνη LED (3) ανάβει.
- Επιλέξτε τη θερμοκρασία που θέλετε μεταξύ του διαστήματος των 150°C και 230°C σύμφωνα με τον τύπο των μαλλιών και το αποτέλεσμα, περισσότερο ή λιγότερο αποφασιστικό, που θέλετε να πετύχετε. Μπορείτε να μεταβάλλετε τη θερμοκρασία πατώντας τα πλήκτρα + ο - (9).
- Αφού επιλέξετε τη θερμοκρασία που θέλετε μπορείτε να ενεργοποιήσετε το μπλοκ των πλήκτρων πατώντας δύο φορές γρήγορα το πλήκτρο ① (8). Η λειτουργία αυτή βοηθάει στο να αποφεύγονται τυχαίες αλλαγές της θερμοκρασίας κατά τη χρήση της πλάκας. Η ενεργοποίηση των κλειδωμένων πλήκτρων επισημαίνεται από το άναμμα της φωτεινής ένδειξης (4). Η ενεργοποίηση μπορεί να αφαιρεθεί πατώντας εκ νέου δύο φορές γρήγορα το πλήκτρο ① (8).
- Η οθόνη με led (3) αναβοσβήνει μέχρι οι πλάκες να φτάσουν τη θερμοκρασία που έχει ρυθμιστεί.
- Αφού φτάσει τη θερμοκρασία η οθόνη led (3) θα παραμείνει σταθερά αναμμένη.
- Πάρτε ανάμεσα στα δάχτυλα μια λεπτή και όχι ογκώδη τούφα μαλλιών του ίδιου πλάτους της πλάκας και βάλτε τη ανάμεσα στις δύο πλάκες.
- Με το ένα χέρι κρατήστε τεντωμένη την τούφα και με το άλλο αφήστε την πλάκα να γλιστρήσει κλειστή από τις ρίζες προς τις άκρες.
- Αφού τελειώσετε το styling των μαλλιών σβήστε τη συσκευή κρατώντας πατημένο για μερικά δευτερόλεπτα το πλήκτρο ① (8) και αποσυνδέστε την πλάκα από την ηλεκτρική πρίζα.

ⓘ ΣΗΜΕΙΩΣΗ: μπορεί κατά τη διάρκεια του ισιώματος να αναπτυχθούν ατμοί. Πρόκειται για την υπερβολική υγρασία των μαλλιών που εξατμίζεται.

ΡΥΘΜΙΣΗ ΤΗΣ ΘΕΡΜΟΚΡΑΣΙΑΣ

Το σίδερο μαλλιών είναι εξοπλισμένο με ένα ηλεκτρονικά σύστημα ρύθμισης της θερμοκρασίας. Κάτι τέτοιο επιτρέπει τη ρύθμιση της θερμοκρασίας του σίδηρου ανάλογα με τον τύπο των μαλλιών και το styling που θέλετε.

150-160°C: συνίσταται για λεπτό τύπο μαλλιών

170-190°C: συνίσταται για μεσαίο τύπο μαλλιών

200-230°C: συνίσταται για χοντρό τύπο μαλλιών

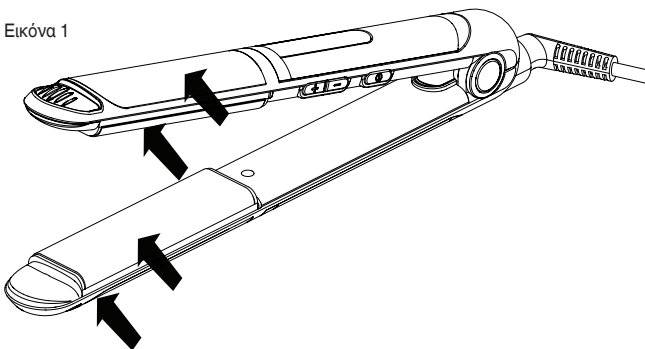
Σας συνιστούμε να αρχίσετε το styling ξεκινώντας από την πιο χαμηλή θερμοκρασία αυξάνοντάς την προοδευτικά ανάλογα με το αποτέλεσμα του styling που θέλετε να έχετε.



ΠΡΟΣΟΧΗ! Κίνδυνος εγκαυμάτων

Κατά τη χρήση τα εξωτερικά μέρη που επισημαίνονται στην Εικόνα 1 αγγίζουν υψηλές θερμοκρασίες. Προσέξτε ιδιαίτερα να μην ακουμπήσετε και να μην αγγίξετε τα σημεία αυτά.

Εικόνα 1



Πριν τοποθετήσετε ή αφαιρέσετε τα περιβλήματα (12, 13, 14, 15), βεβαιωθείτε ότι η πλάκα

έχει κρυώσει.

ΑΥΤΟΜΑΤΟ ΣΒΗΣΙΜΟ

Η πλάκα σβήνει αυτόματα 1 ώρα μετά από την έναυση.

ΚΑΘΑΡΙΣΜΟΣ

- Σβήστε τη συσκευή πατώντας το πλήκτρο ① (8) και αποσυνδέστε το φως (6) από την ηλεκτρική πρίζα.
- Περιμένετε να κρυώσουν (11) οι πλάκες.
- Καθαρίστε την επιφάνεια των πλακών (11), των θερμαινόμενων περιβλημάτων (2) και της λαβής με ένα μαλακό και υγρό πανί.



ΠΡΟΣΟΧΗ! Πριν χρησιμοποιήσετε τη συσκευή βεβαιωθείτε ότι όλα τα σημεία που έχουν πλυθεί έχουν στεγνώσει εντελώς!

ΔΙΑΤΗΡΗΣΗ ΚΑΙ ΦΡΟΝΤΙΔΑ ΤΟΥ ΠΡΟΪΟΝΤΟΣ



ΠΡΟΣΟΧΗ! Μετά το τέλος της χρήσης της πλάκας μαλλιών, βεβαιωθείτε ότι έχει κρυώσει εντελώς πριν την αποθηκεύσετε. Μην τυλίγετε ποτέ το καλώδιο της τροφοδοσίας (6) γύρω από τη συσκευή.

ΔΙΑΘΕΣΗ



Η συσκευασία του προϊόντος αποτελείται από ανακυκλώσιμα υλικά. Απορρίψτε το σύμφωνα με τους κανονισμούς για την προστασία περιβάλλοντος.



Σύμφωνα με τον ευρωπαϊκό κανονισμό 2002/96/ΕΚ, η συσκευή σε αχρησία στο τέλος του κύκλου χρήσης της θα πρέπει να απορρίπτεται βάσει συμμόρφωσης. Αυτό αφορά την ανακύκλωση των χρησίμων υλικών που περιέχονται στη συσκευή και συμβάλλει στη μείωση των περιβαλλοντικών επιπτώσεων. Για περισσότερες πληροφορίες απευθυνθείτε στον τοπικό φορέα απόρριψης ή στον αντιπρόσωπο της συσκευής.

ΤΕΧΝΙΚΗ ΥΠΟΣΤΗΡΙΞΗ ΚΑΙ ΕΓΓΥΗΣΗ

Για τις επισκευές ή την αγορά των ανταλλακτικών απευθυνθείτε στο εξουσιοδοτημένο κέντρο υποστήριξης πελατών της IMETEC καλώντας τον Αριθμό Χωρίς Χρέωση που αναφέρεται παρακάτω ή συμβουλευτείτε τον ιστοσελίδα. Η συσκευή καλύπτεται από την εγγύηση του κατασκευαστή. Για περισσότερες λεπτομέρειες συμβουλευτείτε το συνοδευτικό φύλλο εγγύησης. Η μη συμμόρφωση με τις οδηγίες που περιέχονται σε αυτό το εγχειρίδιο χρήσης, φροντίδας και συντήρησης του προϊόντος ακυρώνουν την εγγύηση του κατασκευαστή.

MAGYAR



HAJSÜTŐ VAS HASZNÁLATI UTASÍTÁS

Kedves vásárlónk! Az IMETEC köszönetet mond Önnek azért, hogy termékünket választotta..



FIGYELEM! Biztonságos használatot célzó figyelmeztetések és tudnivalók.


A készülék használata előtt olvassa el figyelmesen a használati utasításokat, főként a biztonsági utasításokat, és ügyeljen azok betartására. A használati kézikönyvet őrizze meg a hozzá tartozó képes útmutatóval a készülék teljes élettartama alatt, illetve tanulmányozás céljából. Amennyiben a készüléket átadja másoknak, mellékelje a teljes dokumentációt is.

ⓘ MEGJEGYZÉS: amennyiben az olvasás során, a használati kézikönyv némelyik része érthetetlennek tűnik, vagy kételye támad a kézikönyv tartalmát illetően, a termék használata előtt lépjen kapcsolatba a vállalattal az utolsó oldalon jelzett címen.

TÁRGYMUTATÓ

Biztonsági tudnivalók	22	A készülék tárolása és kezelése.	25
Jelmagyarázat	23	Ártalmatlanítás	25
Általános utasítások	23	Szerviz és garancia	25
Hasznos tanácsok	23	Képes útmutató	I
Használat	24	Műszaki adatok	I
Tisztítás	25		

BIZTONSÁGI TUDNIVALÓK

- **Miután a készüléket kicsomagolta, ellenőrizze rajz alapján a szállítmány épségét, és nézze meg, hogy nincsenek olyan sérülések rajta, amelyek esetlegesen a szállítás során keletkeztek. Ha kétsége merülne fel, ne használja a készüléket, hanem forduljon a hivatalos aszisztencia szolgálathoz.**
 - **A csomagolóanyag nem játékszer! A műanyag tasakot tartsa gyermekektől távol; fulladásveszélyes!**
 - **Mielőtt a készüléket csatlakoztatná az elektromos hálózathoz, ellenőrizze a műszaki adatok (7) között, hogy a hálózati feszültség megegyezik-e a készüléken az adatok között feltüntetett feszültség értékekkel. Az (7) műszaki azonosító adatok a készüléken (illetve az akkumulátor töltőn, ha van) találhatóak.**
 - **Ez a készülék kizárólag rendeltetésszerűen használható, vagyis háztartási hajsütő vasként. Minden egyéb használati mód nem szabályos, ennél fogva veszélyesnek minősül.**
 - **Ha a készüléket a fürdőszobában használja, a használat után mindig húzza ki a dugót az aljzatból, mivel a víz közelsége kikapcsolt készülék mellett is veszélyforrást jelent.**
 - **A nagyobb biztonság érdekében javasoljuk, hogy a fürdőszobai áramhálózatot lássa el egy olyan kiegyenlítő áramegységgel, amelynek névleges, működési differenciál áramerőssége nem több mint 30 mA (ideális 10 mA). Kérjen tanácsot villanszerelőtől.**
-  **FIGYELEM! A készüléket fürdőkádak, zuhanytálcák, mosdókagylók vagy egyéb vizet tartalmazó edények közelében használni tilos. A készüléket vízbe meríteni tilos!**
- **A jelen készüléket 8 éven felüli gyermekek, csökkent fizikai, érzékszervi vagy szellemi képességekkel illetve a szükséges tapasztalattal nem rendelkező személyek csak megfelelő felügyelet alatt vagy abban az esetben használhatják, ha korábban már elsajátították a készülék biztonságos használatát, és tudatában vannak a készülék használatával járó veszélyeknek.**

Gyermekeknek a készülékkel játszani tilos. A készülék tisztítását és karbantartását a gyermekek kizárólag felügyelet alatt végezhetik.

⊘ A készüléket NE használja vizes kézzel, nedves lábbal vagy mezítláb.

⊘ A csatlakozót NE a tápkábel vagy a készülék húzásával távolítsa el a csatlakozó aljból.

⊘ A készüléket NE tárolja nedves környezetben vagy az időjárás tényezőkhöz kitéve (csapadék, napsugár).

• A készülék takarítása vagy javítása előtt mindig csatlakoztassák le a dugaszt az áramcsatlakoztatási aljból, valamint, ha a készüléket nem használják.

• A készülék meghibásodása vagy rendellenes működése esetén kapcsolja ki és ne használja. Az esetleges javításokat kizárólag hivatalos aszisztenciaközpont végezheti.

• Amennyiben a tápkábel megrongálódott, a cserét hivatalos, műszaki aszisztenciaközpont végezheti bármilyen veszély felmerülését elkerülendő.

• A készülék kizárólag emberi hajon használható. Nem használható állatszőrme, parókák vagy szintetikus haj esetén.

• A készüléket száraz törülőruhával tisztítsa.

⊘ NE szórjon a hajra hajlakkot, amikor a készüléket használja. Tűzveszélyes!


JELMAGYARÁZAT

 Figyelmeztetés	 Általános tiltás	 II osztályú készülék
---	--	--

A KÉSZÜLÉK ÉS TARTOZÁKAINAK LEÍRÁSA

A KÉSZÜLÉK ÉS A TARTOZÉKAINAK LEÍRÁSA

A csomag tartalmának ellenőrzéséhez tekintse meg a Képes útmutatót. Az összes ábra a borítólapon belső oldalain található.

- | | |
|---|---|
| 1. Égési sérülések ellen védő betét | gomb) |
| 2. Melegített külső ház | 10. Ionkibocsátó berendezés helye (ahol van - a hajsimitó jellemzőit lásd a külső csomagoláson) |
| 3. Ledes kijelző | 11. Meleg simítólapok |
| 4. A gombok lezárását jelző led | 12. Volume Sleek borítás |
| 5. Lapzáró rendszer | 13. S-wave borítás |
| 6. Tápkábel | 14. Curl borítás |
| 7. Műszaki adatok | 15. Luxurious borítás |
| 8. Gomb  (kikapcsolva/bekapcsolva) | |
| 9. Hőmérséklet szabályozó gombok (+ és -) | |

A készülék műszaki tulajdonságait lásd a csomagoláson.

Csak a termék csomagolásában található tartozékokat használja.

HASZNOS TANÁCSOK

A hajsimitó használatának gyors elsajátításával pontosan meghatározhatja azt az időt, amely a kívánt hatás eléréséhez szükséges.

- Győződjön meg arról, hogy haja tiszta, és nincsenek rajta lakk, hab vagy zselé maradványok.
- Fésülje ki haját csomómentesre. A hajformázást kezdje a tarkónál, majd haladjon fokozatosan előre a homlok felé.

- A hajsimitó használata során, vagy miközben a készülék felmelegszik vagy kihűl, helyezze a hajsimitót egyenes, hőálló felületre.
- A hajformázás közben ügyeljen arra, hogy ne helyezze a készüléket túl közel az arc érzékeny területeihez, a fülhöz, nyakhoz vagy a fejbőrhöz.
- A használatot követően mielőtt a készüléket elrakná, várja meg, hogy a hajsimitó teljesen kihűljön.

HASZNÁLAT

ELŐKÉSZÜLETEK A KÉSZÜLÉK HASZNÁLATÁHOZ

- Mossa meg, és fésülje ki a haját a szokásos módon.
- Szárítsa meg, és fésülje ki a haját a tövektől a hajvégek felé haladva.





MŰKÖDÉS

A kívánt hatástól függően válassza ki a készülékhez a megfelelő tartozékot:

- Volume Sleek borítás (12)
- S-Wave borítás (13)
- Luxurious Curl borítás (14)
- Curl borítás (15)

Az összes lehetséges stílus felfedezéséhez látogasson el a www.imetec.bellissima.com weboldalra.

HASZNÁLATI ÚTMUTATÓ

- A tartozékok felhelyezése vagy levétele előtt győződjön meg arról, hogy a hajsimitó lapok hidegek-e.
- A borítást (12, 13, 14, 15) csúsztassa a külső vázra (2).
- Csatlakoztassa a dugót (6) az aljzatba.
- Nyomja meg a  gombot (8). A led kijelző (3) világítani kezd.
- Válassza ki a kívánt hőmérsékletet 150 és 230°C között. Az ideális hőmérséklet függ a hajtípustól ill. az elérni kívánt hatástól. A + vagy - gomb (9) megnyomásával a hőmérsékletet bármikor megváltoztathatja.
- A hőmérséklet beállítását követően lezárhatja a gombokat, ha a  gombot (8) kétszer gyors egymásutánban megnyomja. Ezzel a funkcióval elkerülheti, hogy a készülék használata során a hőmérséklet véletlenül megváltozzon. A gombok lezárását a led (4) bekapcsolása jelzi; A gombok kioldásához nyomja meg kétszer gyors egymásutánban a  (8) gombot.
- A led kijelző (3) villog, amíg a simítólapok el nem érik a beállított hőmérsékletet.
- Amikor a készülék eléri a beállított hőmérsékletet, a ledes kijelző (3) folyamatosan világít.
- Vegyen egy vékony a simítólapok szélességének megfelelő tincset, és helyezze a simítólapok közé.
- Az egyik kézzel feszítse ki a tincset, a másikkal pedig húzza a zárt hajsimitót a tövektől a hajvégek felé.
- A készülék használatát követően a  gomb (8) megnyomásával kapcsolja ki a készüléket és válassza le a hajsimitót a hálózatról.

 **MEGJEGYZÉS:** amennyiben a hőmérséklet mezőjében két piros fény villog, forduljon egy asszisztencia központhoz, mert a termék működési problémákat mutat.

HŐMÉRSÉKLET BEÁLLÍTÁSA

A készülékre egy elektromos hőmérséklet szabályzó rendszer van felszerelve. Ez a rendszer lehetővé teszi a simító lap hőmérsékletének beállítását a haj típusának és a kívánt stílusnak megfelelően.

150-160°C: vékony szálú hajhoz ajánlott hőmérséklet

170-190°C: közepes vastagságú hajhoz ajánlott hőmérséklet

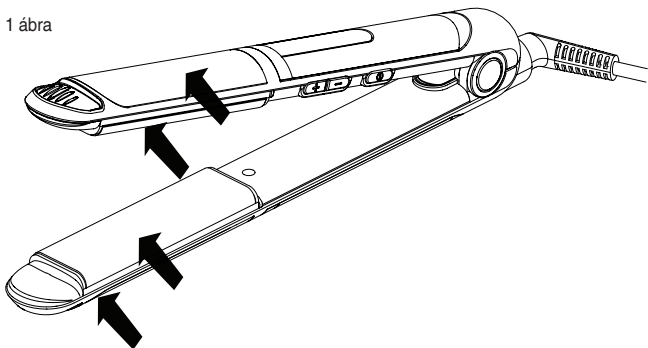
200-230°C: vastag szálú hajhoz ajánlott hőmérséklet

Tanácsos a hajformázást a legalacsonyabb hőmérsékleten kezdeni, majd a hőmérsékletet fokozatosan emelni a kívánt hatásnak megfelelően.



FIGYELEM! Égési sérülés veszély

Használat során a készülék 1 ábrán jelzett részei felmelegsznek. Ügyeljen arra, hogy ezek a részek ne érjenek bőréhez vagy az ujjához.




A borítások (12, 13, 14, 15) felhelyezése vagy levétele előtt ellenőrizze, hogy a simító lap kihült-e.

AUTOMATIKUS KIKAPCSOLÁS

A készülék 1 órányi működést követően automatikusan kikapcsol.

TISZTÍTÁS

- Kapcsolja ki a készüléket a  gomb (8) megnyomásával és húzza ki a csatlakozóból a csatlakozó dugót (6).
- Várja meg míg a simító lapok (11) kihűlnek.
- Tisztítsa meg a simító lapok (11) felületét, a melegített vázat (2) és a markolatot puha nedves ronggyal.



FIGYELEM! A készülék újbóli használata előtt ellenőrizze, hogy a nedves ruhával tisztított részek teljesen megszáradtak-e!

A KÉSZÜLÉK TÁROLÁSA ÉS KEZELÉSE



FIGYELEM! Mielőtt a hajsimítót elraknák, ellenőrizték, hogy a készülék teljesen kihült-e. A vezeték (6) ne tekerje a készülék köré.

HULLADÉKBA HELYEZÉS



A termék csomagolása újrahasznosítható anyagokból készült. Ezeket a környezetvédelmi szabályoknak megfelelően helyezze hulladékba.



A használaton kívüli készüléket hasznos élettartama végén a 2002/96/EK európai irányelvnek megfelelően helyezze hulladékba. Ez a készülékben található hasznos anyagok újrafelhasználásra vonatkozik, mely lehetővé teszi a környezetre gyakorolt hatás mérsékelését. Bővebb felvilágosításért forduljon a helyi hulladékhasznosító vállalatához, vagy ahhoz az üzlethez, ahol a készüléket vásárolta.

SZERVIZ ÉS GARANCIA

Javítások vagy cserealkatrészek beszerzésének szükségessége esetén forduljon az IMETEC ügyfélszolgálatához az alábbi zöld számon vagy a honlapon található információ segítségével. A készülékre a gyártó garanciája érvényes. További részletek a mellékelt garanciajegyen találhatóak. A jelen használati kezelési és karbantartási útmutatóban foglalt utasítások be nem tartása a gyártói jótállás megszűnését vonja maga után.

PORTUGUÊS



MANUAL DE INSTRUÇÕES PARA O USO DA PRANCHA PARA CABELOS

Prezado cliente, IMETEC deseja agradecer-lo por ter comprado este produto.



ATENÇÃO Instruções e avisos para um emprego seguro. Antes de utilizar o aparelho ler atentamente as instruções para o uso, em particular os avisos sobre a segurança, e respeita-los. Conservar o presente manual, juntamente com a guia ilustrativa, por toda a duração de vida do aparelho para fins de consulta. No caso de

ceder o aparelho a terceiros entregar também toda a documentação.

ⓘ **NOTA:** se ao ler este manual de instruções de uso algumas partes resultarem difíceis de entender, ou no caso de surgirem dúvidas, antes de utilizar o produto contactar a empresa junto à morada indicada na última página.

ÍNDICE

Avisos sobre a segurança	26	Conservação e cuidado do produto.....	29
Legenda dos símbolos	27	Eliminação	29
Instruções gerais	27	Assistência e garantia	29
Conselhos úteis	28	Guia ilustrativa	l
Emprego	28	Dados técnicos	l
Limpeza	29		

AVISOS SOBRE A SEGURANÇA

- Após retirar o aparelho da sua embalagem controlar a integridade do fornecimento, na base do desenho, e verificar a eventual presença de danos imputáveis ao transporte. No caso de dúvida não utilizar o aparelho e consultar o serviço de assistência autorizado.
- O material da embalagem não é um brinquedo para crianças! Manter o invólucro plástico longe do alcance das crianças; perigo de asfixia!
- Antes de ligar o aparelho, controlar se os dados técnicos da tensão de rede indicados nos dados técnicos (7) de identificação do produto correspondem aos valores da rede eléctrica disponível. Os dados técnicos de identificação (7) encontram-se no aparelho (e no carregador de bateria, se houver).
- O presente aparelho deve ser utilizado exclusivamente para a finalidade para a qual foi projectado, ou seja como prancha para cabelos para uso doméstico. Qualquer outro emprego será considerado não conforme e, portanto, perigoso.
- Se o aparelho for utilizado em locais para o banho, retirar a ficha da tomada após o uso porque a aproximação com a água é perigosa mesmo com o aparelho desligado.
- Para garantir uma melhor protecção aconselha-se aplicar ao circuito eléctrico que alimenta a casa de banho um dispositivo de corrente diferencial, com corrente diferencial de funcionamento nominal não superior aos 30mA (ideal 10mA). Pedir ao próprio instalador um conselho sobre o assunto.

ATENÇÃO! Não utilizar este aparelho nas proximidades de banheiras, duchas, pias ou outros recipientes a conter água! Nunca mergulhar



o aparelho em água!

- Este aparelho pode ser utilizado por crianças com mais de 8 anos, por pessoas com capacidades físicas, sensoriais ou mentais reduzidas ou por pessoas inexperientes somente se foram previamente instruídas sobre o uso do aparelho com segurança e sobre os respetivos perigos. As crianças não devem brincar com o aparelho. As operações de limpeza e manutenção não devem ser efetuadas por crianças, exceto mediante supervisão.




⊘ NÃO utilizar o aparelho com as mãos molhadas ou com os pé húmidos e descalços.

⊘ NÃO puxar o cabo de alimentação do aparelho para tirar a ficha da tomada de corrente.

⊘ NÃO expor o aparelho à humidade ou à influência de agentes atmosféricos (chuva, sol).

- Retirar sempre a ficha da tomada de alimentação eléctrica antes da efectuar a limpeza ou a manutenção e quando não se está a utilizar o o aparelho.
- No caso de avaria ou de mau funcionamento do aparelho cabe apagá-lo sem o violar. Para uma eventual reparação dirigir-se exclusivamente ao centro de assistência técnica autorizado.
- Se o cabo de alimentação estiver danificado deve ser substituído junto a um centro de assistência técnica autorizado, de modo a prevenir qualquer risco.
- O aparelho só deve ser utilizado para cabelos humanos. Não utilizar em animais, ou em perucas e apliques de material sintético.
- Para limpar o aparelho usar um pano enxuto.
- ⊘ NÃO borrifar spray para cabelos com o aparelho aceso. Subsiste o perigo de incêndio.

LEGENDA DE SÍMBOLOS


	Advertência		Proibição genérica		Aparelho de classe II
--	-------------	---	--------------------	---	-----------------------

INSTRUÇÕES GERAIS

DESCRIÇÃO DO APARELHO E DOS ACESSÓRIOS

Consultar o Guia ilustrativo pág. 1 para controlar o conteúdo da embalagem.

Todas as figuras encontram-se nas páginas internas da capa.

- | | |
|---|---|
| 1. Pontas antiqumeimaduras | e tecla -) |
| 2. Revestimentos externos aquecidos | 10. Alojamento do dispositivo ionizante (quando presente – para as características da prancha para cabelos, referir-se à embalagem externa) |
| 3. Ecrã LED | 11. Pranchas aquecedoras |
| 4. Indicador luminoso de ativação e bloqueio de teclas | 12. Capa Sleek volume (12) |
| 5. Sistema de fechamento das pranchas | 13. Capa s-wave |
| 6. Cabo de alimentação | 14. Capa curl |
| 7. Dados técnicos | 15. Capa luxurious curl |
| 8. Tecla  (desligado/ligado) | |
| 9. Teclas de regulação da temperatura (tecla + | |

Para as características do aparelho, consultar a embalagem externa.
Utilizar somente com os acessórios fornecidos.

CONSELHOS ÚTEIS

A aprendizagem rápida da modalidade de uso da prancha permite determinar exatamente o tempo de aplicação para obter o efeito desejado em seus cabelos.

- Certificar-se de que os cabelos estejam secos, limpos e sem resíduos de laca, espuma modeladora para cabelos ou gel.
- Pentear os cabelos e eliminar todos os nós. Iniciar o alisamento a partir da nuca, continuar nos lados e finalizar com a parte da frente.
- Durante o uso, aquecimento e arrefecimento da prancha, posicionar o aparelho em uma superfície lisa e resistente ao calor.
- Durante o processo de alisamento, prestar atenção para não aproximar a prancha às áreas sensíveis do rosto, orelhas, pescoço ou da pele.
- Após o uso, deixar arrefecer completamente a prancha antes de acondicioná-la.

EMPREGO

PREPARAÇÃO DOS CABELOS

- Lavar e pentear normalmente os cabelos, desfazendo os nós.
- Secar e escovar os cabelos, das raízes às pontas.

FUNIONAMENTO

Conforme o efeito desejado, escolha usar a prancha com os seguintes acessórios:

- Capa Sleek Volume (12)
- Capa S-Wave (13)
- Capa Luxurious Curl (14)
- Capa Curl (15)

Para conhecer todas as modelagens que desejar, visite o sítio eletrônico www.imetec.bellissima.com

INSTRUÇÕES PARA O EMPREGO

- Antes de inserir ou desinserir as capas, assegure-se de que a prancha esteja fria.
- Insira a capa (12, 13, 14, 15) fazendo-a deslizar sobre o revestimento externo aquecido (2).
- Ligar a ficha (6) à rede de alimentação elétrica.
- Pressionar a tecla ① (8). O ecrã a LED (3) acende.
- Selecionar a temperatura desejada em um intervalo de 150°C e 230°C, conforme o tipo de cabelo e o efeito desejado, se mais ou menos definido; a temperatura pode ser variada a qualquer momento pressionando as teclas + ou - (9).
- Após selecionar a temperatura desejada, é possível ativar o bloqueio das teclas pressionando duas vezes a tecla ① (8). Esta função permite evitar alterações acidentais de temperatura durante o processo de uso da prancha. A ativação do bloqueio de teclas é sinalizada pelo acendimento do indicador luminoso (4); o bloqueio pode ser desativado pressionando novamente, e por duas vezes de modo rápido, a tecla ① (8).
- O ecrã LED (1) pisca até que as pranchas alcancem a temperatura configurada.
- Assim que for alcançada a temperatura, o ecrã LED (3) permanece aceso de modo estável, sem piscar.
- Segurar entre os dedos uma madeixa fina e pouco volumosa de cabelos, da mesma largura da prancha, e colocá-la entre as duas pranchas.
- Com uma mão, mantenha esticada a madeixa e, com a outra, faça deslizar a prancha fechada, partindo das raízes em direção às pontas.
- Ao terminar a modelagem dos cabelos, desligar o aparelho mantendo pressionada a tecla ① (8) e retirar a ficha da prancha da tomada elétrica.

ⓘ **NOTA: é possível que se forme vapor durante o alisamento; trata-se da humidade em excesso dos cabelos que evapora.**

REGULAÇÃO DA TEMPERATURA

A prancha para cabelos é equipada com um sistema eletrônico de regulação da temperatura. Isso permite regular a temperatura da prancha conforme o tipo de cabelo e a modelagem desejada.

150-160°C: aconselhada para cabelo de estrutura fina

170-190°C: aconselhada para cabelo de média estrutura

200-230°C: aconselhada para cabelo de forte estrutura

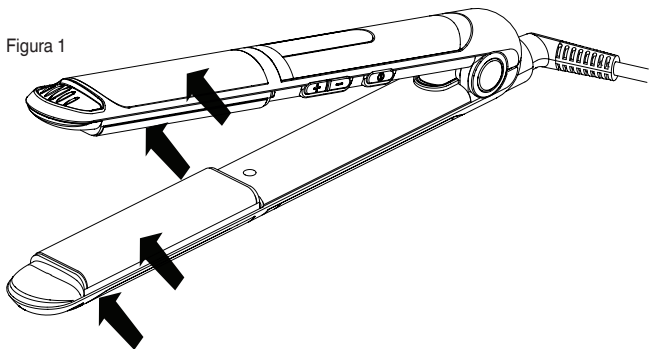
Recomenda-se iniciar a modelagem configurando a temperatura mais baixa e aumentar a temperatura progressivamente, conforme a definição da modelagem desejada.



ATENÇÃO! Risco de queimaduras

Durante o uso as partes externas sinalizadas na Figura 1 alcançam altas temperaturas. Preste especial atenção para não colocar estas partes em contacto com a pele ou com os dedos durante o uso da prancha.

Figura 1



Antes de aplicar ou remover as capas (12, 13, 14, 15), assegure-se de que a prancha esteja fria.

DESLIGAMENTO AUTOMÁTICO

A prancha desliga-se automaticamente após 1 hora.

LIMPEZA

- Desligar o aparelho pressionando a tecla ① (8) e retirar a ficha (6) da tomada elétrica.
- Aguardar que as pranchas (11) estejam arrefecidas.
- Limpar as superfícies das pranchas (11), dos revestimentos externos aquecidos (2) e a empunhadura com um pano macio e húmido.



ATENÇÃO! Antes de reutilizar o aparelho, certificar-se de que todas as peças limpas com pano húmido estejam completamente secas!

CONSERVAÇÃO E CUIDADO DO PRODUTO



ATENÇÃO! Depois de usar a prancha, certificar-se de que o aparelho esteja completamente arrefecido antes de acondicioná-lo. Nunca enrole o cabo de alimentação (6) ao redor do aparelho.

ELIMINAÇÃO



A embalagem do produto é composta por materiais recicláveis. O aparelho deve ser eliminado em conformidade com as normas de tutela do meio ambiente.



De acordo com a norma europeia 2002/96/CE, o aparelho deve ser eliminado de forma adequada no final do seu ciclo de utilização. Isto relaciona-se à reciclagem de substâncias úteis contidas no aparelho e permite a redução do impacto ambiental. Para ulteriores informações, dirija-se ao órgão local responsável pela eliminação ou ao revendedor do aparelho.

ASSISTÊNCIA E GARANTIA

Para eventuais consertos ou aquisição de peças de troca, entre em contacto com o serviço de assistência aos clientes IMETEC, utilizando a Linha abaixo ou através do nosso sítio internet. O aparelho está coberto pela garantia do fabricante. Para os detalhes, consulte o folheto de garantia em anexo. A inobservância das instruções contidas neste manual para a utilização, cuidado e manutenção do produto anula o direito à garantia do fabricante.

БЪЛГАРСКИ



НАРЪЧНИК С ИНСТРУКЦИИ ЗА РАБОТА С ПРЕСА ЗА НОСА

Уважаеми клиенте, IMETEC Ви благодари за закупуването на този продукт.



ВНИМАНИЕ! Инструкции и указания за безопасна работа.

Преди използване на уреда, прочетете внимателно и спазвайте инструкциите за работа и по-специално указанията за безопасност. Съхранявайте този наръчник,

заедно със съответната илюстрирана листовка за бърза справка, за извършване на справка, през целия период на използване на уреда. При предоставяне на уреда на трети лица, предайте пълната документация заедно с уреда.

i **ЗАБЕЛЕЖКА:** В случай, че при четене на тази книжка с инструкции за работа, срещнете затруднения в разбирането на начина на използване на уреда или други, преди използване на уреда, се свържете с фирмата, на адреса указан на последната страница.

СЪДЪРЖАНИЕ

Предупреждения за безопасност	30	Съхранение и грижа за продукта	33
Легенда символи	31	Изхвърляне	33
Общи указания	31	Сервиз и гаранция	33
Полезни съвети	32	Илюстриран наръчник	I
Употреба	32	Технически данни	I
Почистване	33		

УКАЗАНИЯ ЗА БЕЗОПАСНОСТ

- Следизважданенауредатопаковката, използвайки схемата за да провите за целостта на уреда и за възможни щети, по време на транспортиране. В случай на съмнение, не използвайте уреда, а се обърнете към оторизиран сервиз за обслужване.
- Опаковъчният материал не трябва да се използва като играчка за деца! Съхранявайте найлоновите пликове, далече от достъпа на деца; опасност от задушаване!
- Преди да включите уреда, проверете дали техническите данни за напрежението на мрежата, посочени в обозначителните технически данни (7), отговарят на тези на наличната електрическа мрежа. Обозначителните технически данни (7) са на уреда (и на зареждачката, ако има такава).
- Този уред трябва да се използва единствено за целта за която е разработен, тоест като преса за коса за домашна употреба. Всякакъв друг вид приложение, следва да се смята за неправилно и поради това за опасно.
- При използване на уреда в баня, трябва да се изключи щепсела след използване, предвид, че близостта до водата носи риск и при изключен уред.
- С цел осигуряване на най-добра защита, се препоръчва инсталиране по електрическа верига, захранваща мокрото помещение, на приспособление с диференциален ток, чийто номинален диференциален ток да не превишава 30mA (идеална стойност 10mA). Обърнете се за съвет по този въпрос,



към персоналът по инсталиране на уреда.



ВНИМАНИЕ! Не използвайте този уред в близост до вани, душове, мивки или други съдове за вода. Никога не потапяйте уреда във вода!

- Този уред може да се използва от деца навършили 8 г. и от лица с намалени физически, сензорни и умствени способности, или без опит и познания, с оказване на необходим контрол, или след инструктаж за безопасно използване на уреда, и запознати с рисковете при ползване. Децата не трябва да играят с уреда. Операциите по почистване и поддръжка, не трябва да се извършват от деца оставени без наблюдение.
- ⊘ НЕ използвайте уреда с мокри ръце или с влажни или боси крака.
- ⊘ НЕ дърпайте захранващият кабел или уреда, за да изключите щепсела от електрическият контакт.
- ⊘ НЕ излагайте уреда на влага или на действието на атмосферни влияния (дъжд, слънце).
- Винаги изключвайте щепсела от електрическото захранване, преди почистване или поддръжка и при неизползване на уреда.
- При повреда или лоша работа на уреда, го изключете и не го включвайте. За евентуален ремонт се обръщайте единствено, към оторизиран център за сервизна поддръжка.
- Ако захранващият кабел е повреден, той трябва да се замени от оторизиран технически сервизен център, с цел предпазване от всякакви рискове.
- Уредът трябва да се използва само за човешки косми. Не го използвайте за животни или за перуки или изкуствена коса от синтетичен материал.
- За почистване на уреда използвайте суха кърпа.
- ⊘ НЕ впръсквайте лак за коса, когато уредът е включен. Има опасност от пожар.

ЛЕГЕНДА СИМВОЛИ

 Предупреждение	 Обща забрана	 Уред клас II
---	--	--

ОБЩИ ИНСТРУКЦИИ

ОПИСАНИЕ НА УРЕДА И АКСЕСОАРИТЕ

Ползвайте Илюстрираната книжка стр. I за проверка съдържанието в опаковката. Всички схеми са вътре в книжката.

- | | |
|--|--|
| 1. Поставете подложките | -) |
| 2. Нагрят капаци | 10. Място за йонизатора (когато е наличен - за параметрите на пресата за коса, погледнете външната опаковка) |
| 3. Led екран | 11. Нагриващи плочи |
| 4. Индикатор за включване/блокиране бутони | 12. Накрайник за Елегантен обем |
| 5. Блокиране затваряне преса | 13. Накрайник прическа на вълни |
| 6. Захранващ кабел | 14. Накрайник за къдрици |
| 7. Технически данни | 15. Накрайник луксозни къдрици |
| 8. Бутон ① (изключено/включено) | |
| 9. Регулатор на температурата (бутон + и бутон | |

За характеристиките на уреда, погледнете външната опаковка.

Използвайте само с доставените аксесоари.

ПОЛЕЗНИ СЪВЕТИ

Бързото научаване на начина на употреба на пресата за коса, позволява точно определяне на времето за използване, за постигане на желаният ефект върху косата.

- Проверете дали косите са сухи, чисти и без никаква следа от лак, пяна за коса или гел.
- Срешете косите, като проверите да не са заплетени. Започнете от темето, и продължете настрани, накрая отпред.
- По време на използване, загряване и охлаждане на преса, поставете уреда на гладка и топлоустойчива повърхност.
- По време на обработка на косата, внимавайте да не приближавате прекалено пресата до чувствителните зони на лицето, ушите, врата и кожата.
- След използване, оставете пресата да изстине напълно преди да я приберете.

УПОТРЕБА

ПОДГОТОВКА НА КОСАТА

- Мийте както обикновено косите и ги срешете като разделяте заплитанията.
- Сушете косите и ги решете от корена към върха.

ДЕЙСТВИЕ

В зависимост от желаният ефект изберете дали да ползвате преса със следните аксесоари:

- Накрайник за Елегантен обем (12)
- Накрайник S-Образен (13)
- Накрайник Луксозна Къдрица (14)
- Накрайник Къдрица (15)

За да разгледате всички прически, които желаете, посетете сайта ни www.imetec.bellissima.com

УКАЗАНИЯ ЗА УПОТРЕБА

- Преди поставяне или сваляне на накрайниците, проверете дали пресата е изстинала.
- Поставете накрайника (12, 13, 14, 15) като плъзнете кичура по загряващата плоча (2).
- Включете щепсела (6) към захранващата мрежа.
- Натиснете бутон ① (8). Екрана LED (3) светва.
- Изберете желаната температура в интервал между 150°C и 230°C в зависимост от вида и типа на косата и от степента на ефекта, който искате за постигнете; температурата може да се мени по всяко време с натискане на бутоните + или - (9).
- След избиране на желаната температура, може да се избере блокиране бутони с натискане два пъти в бърза последователност бутон ① (8). Тази функция позволява избягване на случайни смени на температурата по време на използване на плочата. Включването на блокиране бутони се указва с включване на индикатора (4); блокирането се забранява с повторно натискане на два пъти в бърза последователност на бутон ① (8).
- Led екрана (3) мига докато плочите достигнат зададената температура.
- При достигане на температурата led екрана (3) светва постоянно.
- Хванете между пръстите тънък кичур с малък обем, със същата дължина като пресата и го вкарайте между плочите.
- С една ръка дръжте опънат кичура, а с другата плъзнете затворена пресата, от корена към върха.
- След завършване операцията по оформяне на косата, изключете уреда действайки на бутон ① (8) и изключете четката от електрическия контакт.

ⓘ ЗАБЕЛЕЖКА: възможно е по време на изправяне, образуване на пара; това е поради прекалената влага която се изпарява от косите.

РЕГУЛИРАНЕ НА ТЕМПЕРАТУРАТА

Пресата за коса има електронна система за регулиране на температурата. Това позволява регулиране температурата на пресата, в зависимост от вида на косата и от

желаната прическа.

150-160°C: препоръчва се за много гъста коса

170-190°C: препоръчва се за средно гъста коса

200-230°C: препоръчва се за много гъста коса

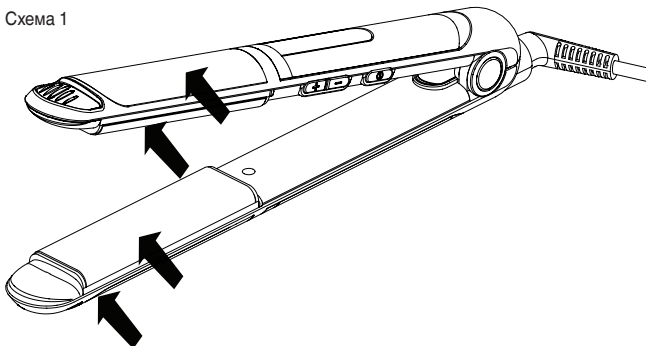
Препоръчва се започване на оформянето, със задаване на по-ниска температура и постепенно увеличаване, в зависимост от определянето на желаната прическа.



АВТОМАТИЧНО ИЗКЛЮЧВАНЕ

По време на използване, външните части посочени на Схема 1 достигат високи температури. Внимавайте да не докосвате тези части до косата или пръста по време на използване на пресата.

Схема 1



Преди поставяне или сваляне на накрайниците (12, 13, 14, 15), проверете дали пресата е изстинала.

АВТОМАТИЧНО ИЗКЛЮЧВАНЕ

Пресата изключва автоматично 1 час след включването.

ПОЧИСТВАНЕ

- Изключете уреда с натискане на бутона ① (8) и изключете щепсела (6) от електрическият контакт.
- Изчакайте загорелите плочи (11) да изстинат.
- Почистете повърхността на плочите (11), на загорелите капаци (2) и на ръкохватката с мека и влажна кърпа.



ВНИМАНИЕ! Преди повторно използване на уреда, проверете дали всички почистени на мокро части са напълно изсъхнали!

СЪХРАНЕНИЕ И ГРИЖА ЗА ПРОДУКТА



ВНИМАНИЕ! След използване на пресата за коса, проверете дали е напълно изстинала преди да я приберете. Не увивайте захранващия кабел (6) около уреда.

ИЗХВЪРЛЯНЕ

Опаковката на уреда е съставена от материали с рециклиране. Изхвърляйте я съгласно нормите за опазване на околната среда.

Съгласно европейски норматив 2002/96/CE, уредът с изтекъл срок трябва да се унищожава по съответния начин. Материалите с рециклиране, от които е съставен уреда се събират, за избягване замърсяването на околната среда. За повече информация, обърнете се към местният орган по унищожаване или към търговеца разпространяващ уреда.

СЕРВИЗ И ГАРАНЦИЯ

Относно ремонта или резервни части, се обърнете към оторизиран център за сервиз на клиенти IMETEC, като се обадите на безплатният номер за Италия, посочен тук долу, или като направите справка на интернет сайта. Уредът е покрит с гаранция на производителя. За повече подробности, направете справка с приложеният гаранционен лист. Неспазването на инструкциите, включени в този наръчник за използване, грижи и поддръжката на уреда, води до загуба на правото на гаранция на производителя.



PŘÍRUČKA POKYNŮ PRO POUŽITÍ ŽEHLIČKY NA VLASY

Vážený zákazníku, IMETEC Vám děkuje za zakoupení tohoto výrobku.



POZOR! Pokyny a upozornění pro bezpečné použití.

Před použitím přístroje si pozorně přečtěte návod k použití, zejména varování týkající se bezpečnosti, a dodržujte je. Uschovejte tento návod spolu s příslušnou ilustrovanou příručkou po celou dobu životnosti zařízení pro případ konzultace. V případě postoupení přístroje třetí osobě odevzdejte také kompletní dokumentaci.

i **POZNÁMKA:** pokud se vám při čtení tohoto návodu zdají být některé části nesrozumitelné anebo máte pochybnosti, před použitím přístroje kontaktujte výrobce na adrese, uvedené na poslední straně.

OBSAH

Bezpečnostní varování	34	Skladování a péče o výrobek.....	37
Vysvětlivky symbolů.....	35	Likvidace.....	37
Obecné pokyny.....	35	Servisní služba a záruka.....	37
Užitečné rady.....	36	Ilustrovaný průvodce.....	I
Použití.....	36	Technické údaje.....	I
Čištění.....	37		

BEZPEČNOSTNÍ VAROVÁNÍ

- Po vyjmutí přístroje z obalu zkontrolujte jeho neporušenost podle přiloženého výkresu a případnou přítomnost škod způsobených během přepravy. V případě pochybností přístroj nepoužívejte a obraťte se na autorizovanou servisní službu.
- Obalový materiál není hračkou pro děti! Udržujte plastový sáček mimo dosah dětí; hrozí nebezpečí udušení!
- Před zapojením přístroje zkontrolujte, zda všechny údaje o síťovém napájení uvedené na identifikačním štítku s technickými údaji (7) odpovídají údajům dostupné elektrické sítě. Identifikační štítek s technickými údaji (7) se nachází na přístroji (a na nabíječce baterie, pokud existuje).
- Toto zařízení musí být používáno výhradně pro účely, pro které bylo navrženo, to znamená jako žehlička na vlasy pro použití v domácnosti. Jakékoli jiné použití je považováno za nesprávné, a proto nebezpečné.
- Při použití přístroje v místnosti koupelny odpojte zástrčku ze zásuvky po použití, protože blízkost vody představuje nebezpečí i při vypnutém přístroji.
- Pro zabezpečení dokonalejší ochrany doporučujeme nainstalovat v elektrickém obvodu, který napájí

koupelnu, zařízení s provozním jmenovitým rozdílovým proudem nepřesahujícím 30 mA (ideální 10mA). Požádejte vašeho elektroinstalatéra o radu v této věci.



UPOZORNĚNÍ: nepoužívejte tento přístroj v blízkosti van, sprch, umyvadel nebo jiných nádob s vodou. Nikdy neponořujte přístroj do vody!

- Tento přístroj mohou používat maloletí starší 8 let a osoby se sníženými fyzickými, smyslovými a mentálními vlastnostmi anebo nezkušené osoby pouze v případě, že byly předtím preventivně poučeny o používání přístroje a jsou obeznámeny s nebezpečím, které je spojené s jeho používáním. Děti si nesmějí s přístrojem hrát. Čištění a údržbu přístroje nemůžou provádět děti bez dohledu dospělých.
- ⊘ **NEPOUŽÍVEJTE** přístroj mokřýma ani vlhkýma nohama či rukama.
- ⊘ **NETAHEJTE** za šňůru ani za přístroj, chcete-li odpojit zástrčku ze zásuvky.
- ⊘ **NEVYSTAVUJTE** přístroj vlhkosti nebo působení atmosférických vlivů (déšť, slunce).
- Před čištěním nebo údržbou přístroje a v případě jeho nečinnosti pokaždé odpojte zástrčku přístroje z napájecího elektrického okruhu.
- V případě poruchy nebo špatného fungování přístroj vypněte a nezasahujte do něj. Pro případnou opravu se obraťte výhradně na autorizované servisní středisko.
- V případě poškození napájecího kabelu musí být tento vyměněn v autorizovaném servisním středisku, aby se předešlo jakémukoli riziku.
- Přístroj je určen výhradně pro lidské vlasy. Nepoužívejte jej na zvířata a paruky ze syntetického materiálu.
- Přístroj čistěte suchým hadříkem.
- ⊘ **NEROZPRAŠUJTE** sprej na vlasy při zapnutém přístroji. Hrozí nebezpečí požáru.

VYSVĚTLIVKY SYMBOLŮ

	Upozornění		Všeobecný zákaz		Přístroj třídy II
--	------------	--	-----------------	--	-------------------

OBEČNÉ POKYNY

POPIS PŘÍSTROJE A PŘÍSLUŠENSTVÍ

Přehlédněte si ilustrovaného průvodce na str. I pro zkontrolování obsahu balení. Všechny obrázky se nacházejí na vnitřních stránkách obalu.

- | | |
|---|---|
| 1. Vložky proti popálení | -) |
| 2. Zahřívání část | 10. Uložení místo ionizátora (je-li ve vybavení |
| 3. LED displej | - viz charakteristiky žehličky na vlasy na |
| 4. Kontrolka aktivace zablokování tlačítek | vnějším obalu) |
| 5. Zablokování zavření desek | 11. Zahřívání desky |
| 6. Napájecí kabel | 12. Násadka Sleek volume |
| 7. Technické údaje | 13. Násadka s-wave |
| 8. Tlačítko ① (vypnuto/zapnuto) | 14. Násadka curl |
| 9. Tlačítka regulace teploty (tlačítko + a tlačítko | 15. Násadka luxurious curl |

Charakteristiky přístroje jsou uvedeny na vnější straně balení.

Používejte pouze dodané příslušenství.

UŽITEČNÉ RADY

Rychlé osvojení si techniky používání žehličky na vlasy vám umožní přesně stanovit dobu, potřebnou pro dosažení požadovaného efektu na vlasech.

- Ujistěte se, že vaše vlasy jsou celkem suché, čisté, bez laku, pěny anebo gelu na vlasy.
- Rozčešte vlasy tak, abyste odstranili eventuální zauzlení. Začněte s úpravou na zátylku, pak pokračujte po bocích a skončete na čele.
- Během používání, zahřívání a ochlazování žehličky na vlasy ji pokládejte na hladký a žáruvzdorný povrch.
- Během úpravy dávejte pozor, abyste příliš nepřibližovali zahřáté části přístroje k citlivým částem obličeje, uším, krku a pokožce.
- Po použití nechte žehličku na vlasy pořádně vychladnout předtím, než ji uložíte na místo.

POUŽITÍ

PŘÍPRAVA VLASŮ

- Vlasy si umyjte obvyklým způsobem, pak je rozčešte, abyste odstranili zauzlení.
- Vlasy vysušte a vykartáčujte od kořínků ke konečkům.

PŘÍPRAVA VLASŮ

Podle požadovaného efektu, který chcete dosáhnout, zvolte, chcete-li použít žehličku s následovným příslušenstvím:

- Násadka Sleek Volume (12)
- Násadka S-Wave (13)
- Násadka Luxurious Curl (14)
- Násadka Curl (15)

Chcete-li objevit všechny požadované styly, navštivte webovou stránku www.imetec.bellissima.com

POKYNY PRO POUŽITÍ

- Před vložením anebo sejmutím násadek se ujistěte, že je žehlička vychlazená.
- Vložte násadku (12, 13, 14, 15) jejím zasunutím na zahřívací část (2).
- Zapojte zástrčku (6) do napájecí sítě.
- Stiskněte tlačítko ① (8). LED displej (3) se rozsvítí.
- Zvolte požadovanou teplotu v rozmezí od 150°C do 230°C podle typu vlasů a více nebo méně výrazného efektu, který chcete dosáhnout; teplotu je možné měnit během použití v kterémkoliv okamžiku stisknutím tlačítek + nebo - (9).
- Po zvolení požadované teploty lze aktivovat zablokování tlačítek rychlým stisknutím dvakrát za sebou tlačítka ① (8). Tato funkce zabrání náhodným změnám teploty během používání žehličky na vlasy. Aktivace zablokování tlačítek je signalizována rozsvícenou kontrolkou (4); zablokování je možné opětovně deaktivovat stisknutím dvakrát rychle za sebou tlačítka ① (8).
- Led displej (3) bliká, dokud desky nedosáhnou nastavenou teplotu.
- Po dosažení teploty zůstane led displej (3) rozsvícený nastálo.
- Uchopte prstama tenký a neobjemný pramen vlasů stejné šířky jako je žehlička a vložte jej mezi dvě desky.
- Jednou rukou držte pramen napnutý a druhou nechte sklouzat zavřenou žehličku od kořínků až po koncečky vlasů.
- po ukončení úpravy vlasů přístroj stisknutím tlačítka ① (8) vypněte a odpojte z elektrické zásuvky.

ⓘ UPOZORNĚNÍ! je možné, že se při žehlení vytvoří pára; jde o nadměrnou vlhkost ve vlasech, která se odpařuje.

REGULACE TEPLoty

Žehlička na vlasy je vybavena elektronickým systémem regulace teploty. Toto povoluje nastavit teplotu přístroje v závislosti na typu vlasů a požadovaného účesu.

150-160°C: doporučeno pro jemné vlasy

170-190°C: doporučeno pro středně hrubé vlasy

200-230°C: doporučeno pro hrubé vlasy

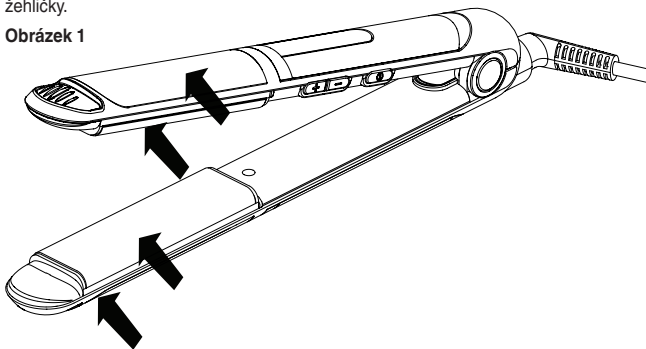
Doporučuje se začínat s úpravou při nízké teplotě a postupně ji zvyšovat v závislosti na požadovaném efektu.



POZOR! Riziko popálení

Během použití vnější části, zobrazeny na Obrázku 1, dosáhnou vysoké teploty. Dávejte maximální pozor, aby se tyto části nedostali do kontaktu s pokožkou nebo prsty během použití žehličky.

Obrázek 1



Před vložením anebo sejmutím násadek (12, 13, 14, 15), se ujistěte, že je žehlička vychlazena.

AUTOMATICKÉ VYPNUTÍ

Žehlička se automaticky vypne jednu hodinu po jejím zapnutí.

ČIŠTĚNÍ

- Vypněte přístroj stisknutím tlačítka ① (8) a vytáhněte síťovou zástrčku (6) ze zásuvky.
- Počkejte, dokud se desky (11) neochladí.
- Vyčistěte povrch desek (11), zahřívací části (2) a rukojeť měkkým a vlhkým hadříkem.



UPOZORNĚNÍ! Před opětovným použitím přístroje se ujistěte, že všechny vyčištěné a vlhké části jsou úplně suché!

SKLADOVÁNÍ A PÉČE O VÝROBEK



UPOZORNĚNÍ! Po použití žehličky na vlasy se ujistěte, zda je celkem vychlazena, než ji uložíte na místo. Nikdy neovíjete napájecí kabel (6) kolem přístroje.

LIKVIDACE



Obal výrobku je z recyklovatelných materiálů. Zlikvidujte jej v souladu s předpisy na ochranu životního prostředí.



Ve smyslu evropské normy 2002/96/ES musí být dále nepoužívaný přístroj na konci cyklu jeho používání zlikvidován předepsaným způsobem. Týká se to recyklace užitečných látek obsažených v přístroji, která umožňuje snížit dopad na životní prostředí. Pro bližší informace se obraťte na místního likvidátora odpadů nebo na prodejce přístroje.

SERVISNÍ SLUŽBA A ZÁRUKA

Pro opravy anebo zakoupení náhradních dílů se obračete na autorizované servisní středisko IMETEC kontaktováním zeleného čísla, uvedeného níže anebo konzultováním internetové stránky. Na přístroj se vztahuje záruka výrobce. Podrobnější informace najdete v příloženém záručním listu. Nedodržení pokynů uvedených v tomto návodu k použití, péči o výrobek a jeho údržbu má za následek propadnutí práva na záruku ze strany výrobce.

РУССКИЙ



РУКОВОДСТВО ПО ПРИМЕНЕНИЮ РАСПРЯМИТЕЛЯ ДЛЯ ВОЛОС

Уважаемый клиент, компания IMETEC благодарит Вас за приобретение настоящего изделия.



ВНИМАНИЕ! Инструкции и предупреждения для безопасного применения

Перед использованием прибора внимательно прочитайте инструкции по эксплуатации, уделите особое внимание предупреждениям по технике безопасности, и соблюдайте их. Храните настоящее руководство вместе с иллюстрированной памяткой на протяжении всего срока эксплуатации аппарата для использования в будущем. При передаче прибора третьим лицам, передайте вместе с ним и всю документацию.

ⓘ ПРИМЕЧАНИЕ: Если при изучении руководства некоторые места вам не понятны, или у вас возникнут сомнения, прежде чем пользоваться прибором обращайтесь в центр сервисного обслуживания по адресу, указанному на последней странице.

СОДЕРЖАНИЕ

Предупреждения по безопасности	38	Хранение изделия и уход за ним	41
Легенда условных обозначений	40	Утилизация	41
Инструкции общего характера	40	Сервисное обслуживание и гарантия	42
Полезные советы	40	Иллюстративная памятка	41
Применение	40	Технические данные	41
Чистка	41		

ПРЕДУПРЕЖДЕНИЯ ПО БЕЗОПАСНОСТИ

- После распаковки прибора проверьте комплектность поставки в соответствии с рисунком, и убедитесь в отсутствии повреждений, вызванных транспортировкой. В случае сомнений не используйте прибор и обратитесь в авторизованный сервисный центр.
- Упаковочный материал – не игрушка! Не позволяйте детям играть с пластиковым пакетом; опасность удушья!
- Перед подключением прибора проверьте, что напряжение питания соответствует напряжению, указанному на идентификационной табличке (7) прибора. Идентификационная табличка с техническими характеристиками (7) находится на приборе (и на зарядном устройстве, если имеется).
- Используйте прибор только по назначению, то есть как домашний распрямитель для волос. Любое другое использование следует считать ненадлежащим и, следовательно, опасным.
- При использовании прибора в ванной комнате следует отключать его от сети после использования, так как близость воды представляет опасность, даже при выключенном приборе.
- Чтобы обеспечить дополнительную защиту, рекомендуется установить в электрической сети ванной комнаты предохранительное устройство

остаточного дифференциального тока, рассчитанное на номинальное значение рабочего дифференциального тока, не превышающее 30 мА (оптимальное значение 10 мА). Обратитесь за консультацией к квалифицированному электротехнику.



ВНИМАНИЕ! Не используйте прибор вблизи ванны, душа, раковины или других емкостей, заполненных водой! Ни в коем случае не погружайте прибор в воду!

- Настоящий прибор может быть использован подростками возрастом свыше 8 лет и людьми с ограниченными физическими, сенсорными и умственными способностями, а также людьми, не обладающими опытом и знаниями, только после того, как они были обучены безопасному использованию прибора и поняли опасности, связанные с его использованием. Не допускайте, чтобы дети играли с прибором. Чистка и уход за прибором не должны выполняться детьми и без присмотра взрослыми.

⊘ НЕ используйте прибор с влажными руками или босыми ногами.

⊘ НЕ тяните за шнур питания или прибор, чтобы вынуть вилку из розетки.

⊘ Прибор НЕ должен подвергаться воздействию влажности или атмосферных осадков и солнечных лучей.

- Перед проведением очистки или ухода, а также в случаях неиспользования прибора, обязательно выньте вилку из электрической розетки.
- В случае поломки или неисправной работы прибора, выключите его и не пытайтесь самостоятельно его чинить. Для ремонта обращайтесь только в авторизованный сервисный центр.
- В случае повреждения шнура электропитания, он должен быть заменен авторизованным сервисным центром для предотвращения любых рисков.
- Прибор предназначен исключительно для распрямления волос человека. Не используйте его для распрямления шерсти животных, париков и накладок из искусственных волос.
- Для очистки прибора используйте сухую ткань.
- ⊘ НЕ применяйте спрей для волос при включенном приборе. Опасность возгорания.

ЛЕГЕНДА СИМВОЛОВ



Предупреждение



Запрет общего типа




Прибор класса II

ИНСТРУКЦИИ ОБЩЕГО ХАРАКТЕРА

ОПИСАНИЕ ПРИБОРА И КОМПЛЕКТУЮЩИХ

Проверьте Комплектность прибора в упаковке по рисунку с Иллюстрированной памятке стр. I. Все рисунки находятся на внутренней стороне обложки.

- | | |
|--|--|
| 1. Вставки, предохраняющие от ожогов | 10. Место расположения ионизатора (там, где имеется - для ознакомления с характеристиками выпрямителя для волос, руководствоваться информацией на наружной упаковке) |
| 2. Нагреваемые участки корпуса | 11. Нагревательные пластины |
| 3. Светодиодный дисплей | 12. Насадка Sleek volume (объём) |
| 4. Индикатор включения блокировки кнопок | 13. Насадка s-wave (волны) |
| 5. Механизм блокировки пластин в закрытом положении | 14. Насадка curl (завиток) |
| 6. Шнур питания | 15. Насадка luxurious curl (шикарные локоны) |
| 7. Технические Характеристики | |
| 8. Кнопка  (выключено/включено) | |
| 9. Кнопки регулировки температуры (кнопка + и кнопка -) | |

Характеристики прибора приведены на наружной стороне упаковки.

Используйте прибор только с аксессуарами, поставленными вместе с ним.

ПОЛЕЗНЫЕ СОВЕТЫ

Опыт, который вы быстро приобретете в использовании выпрямителя волос позволит вам точно установить время, необходимое для того, чтобы уложить волосы.

- Пред использованием прибора убедитесь в том, что волосы - сухие, чистые и без следов лака, мусса или геля.
- Расчешите волосы и убедитесь в отсутствии клубков. Начинайте укладку с затылка, переходя к вискам и заканчивая лбом.
- Во время использования, подогрева или охлаждения выпрямителя, кладите его на плоскую и стойкую к теплу поверхность.
- Во время выполнения укладки следите за тем, чтобы выпрямитель не находился слишком близко к чувствительным частям лица, к ушам, шее или коже.
- После использования, дайте выпрямителю полностью остыть, прежде чем положить его на место.

ПРИМЕНЕНИЕ

ПОДГОТОВКА ВОЛОС

- Вымыть волосы, как обычно, и причесать их, чтобы распутать клубки.
- Высушить волосы и расчесать их в направлении от корней до кончиков.




ПРИНЦИП РАБОТЫ

В зависимости от получения необходимого эффекта, наденьте на выпрямитель для волос следующие насадки:

- Насадка Sleek Volume (12) (объём)
- Насадка S-Wave (13) (волны)
- Насадка Luxurious Curl (14) (шикарный локон)
- Насадка Curl (15) (завиток)

Откройте для себя все возможные причёски, посетив наш сайт www.imetec.bellissima.com

ИНСТРУКЦИИ ПО ПРИМЕНЕНИЮ

- Перед тем, как надевать или снимать насадки, проверьте, что выпрямитель остыл.
- Установите насадку (12, 13, 14, 15), надев её на нагреваемую часть корпуса (2).
- Вставьте вилку (6) в розетку сети электропитания.
- Нажмите на кнопку  (8). Светодиодный дисплей (3) загорится.
- Отрегулируйте температуру в диапазоне от 150°C до 230°C, в зависимости от типа волос и желаемого результата; температура может быть в любой момент отрегулирована с помощью кнопок + или - (9).
- После выбора нужной температуры можно подключить блокировку кнопок, нажав 2 раза быстро кнопку  (8). Эта функция позволяет избежать случайной смены температуры во время применения выпрямителя. На подключение блокировки кнопок указывает загорание индикатора (4); блокировку отключают, нажав снова быстро 2 раза кнопку  (8).
- Светодиодный дисплей (3) будет мигать, пока пластины не нагреются до заданной температуры.
- После достижения нужной температуры, светодиодный дисплей переходит на постоянное

свечение (3).

- Возьмите пальцами тонкую прядь волос шириной в ширину пластин и поместите её между двумя пластинами выпрямителя.
- Одной рукой удерживайте прядь волос в натянутом состоянии, а другой рукой проведите выпрямителем в направлении от корней волос до кончиков.
- По окончании процедуры выключите прибор, нажав на несколько секунд кнопку (1) (8), затем отсоедините выпрямитель от сети электропитания.

И ПРИМЕЧАНИЕ: во время выпрямления волос может наблюдаться образование пара; это вызвано избытком влаги в волосах, которая испаряется.

РЕГУЛИРОВКА ТЕМПЕРАТУРЫ

Выпрямитель для волос оснащён системой электронной регулировки температуры. Это позволяет регулировать температуру нагрева в зависимости от типа волос и нужной укладки.

150-160°C: рекомендуется для тонких волос

170-190°C: рекомендуется для средних волос

200-230°C: рекомендуется для толстых волос

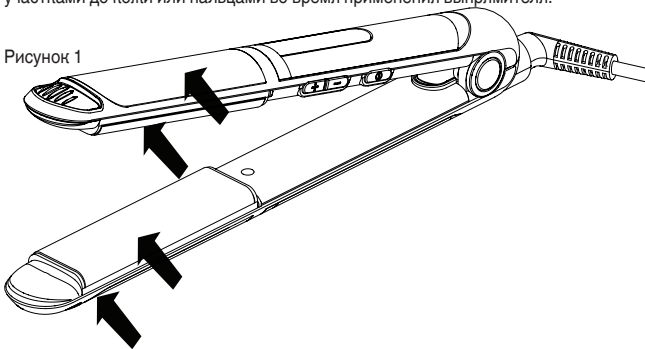
Рекомендуем начинать укладку, задав более низкую температуру, а затем постепенно её повышать в соответствии с желаемым типом причёски.



ВНИМАНИЕ! Опасность ожога

При использовании прибора наружные участки, указанные на Рисунке 1 нагреваются до высоких температур. Будьте внимательны, не дотрагивайтесь вышеуказанными участками до кожи или пальцами во время применения выпрямителя.

Рисунок 1



Прежде чем надевать или снимать насадки (12, 13, 14, 15), проверьте, чтобы выпрямитель был остывшим.

АВТОМАТИЧЕСКОЕ ВЫКЛЮЧЕНИЕ

Выпрямитель выключается автоматически через 1 час после его включения.

ЧИСТКА

- Выключите прибор, нажав на несколько секунд на кнопку (1) (8), и выньте вилку (6) из розетки электросети
- Подождите до полного остывания пластин (11).
- Очистите поверхность нагревательных пластин (11), нагреваемых участков корпуса (2) и ручку мягкой влажной тканью.



ВНИМАНИЕ! Перед повторным использованием прибора убедитесь, что все части, которые были очищены влажной тканью, полностью высохли!

ХРАНЕНИЕ ИЗДЕЛИЯ И УХОД ЗА НИМ .



ВНИМАНИЕ! После использования выпрямителя волос, подождите до его полного остывания, прежде чем положить его на место. Не обматывайте шнур электропитания (6) вокруг прибора.

УТИЛИЗАЦИЯ



Упаковка изделия выполнена из материалов, которые могут подвергаться повторной переработке; удалите ее в соответствии с действующими нормами по защите окружающей среды.



Согласно европейскому стандарту 2002/96/CE, вышедший из употребления прибор должен быть удален надлежащим образом. Это обеспечит повторное использование утилизируемых материалов с уменьшением загрязнения окружающей среды. За более подробной информацией, обращайтесь в местную организацию по утилизации отходов или к продавцу прибора.

Для выполнения ремонта или приобретения запчастей, обращайтесь в авторизованный сервисный центр IMETEC по нижеуказанному бесплатному телефонному номеру, или посетите наш сайт в Интернете. Прибор покрывается гарантией производителя. За более подробной информацией см. прилагаемое гарантийное обязательство.

Несоблюдение инструкций, содержащихся в настоящем руководстве по применению, уходу и техобслуживанию изделия, приведет к утрате гарантии.

SLOVENŠČINA



NAVODILA ZA UPORABO RAVNALNIKA LAS

Spoštovani kupec, IMETEC se vam zahvaljuje za nakup tega izdelka.



POZOR! Navodila in opozorila za varno uporabo

Pred uporabo aparata pozorno preberite navodila, zlasti opozorila glede varnosti, in jih upoštevajte. Ta priročnik, skupaj z odgovarjajočim slikovnim vodnikom, hranite ves čas življenjske dobe aparata in ga imejte vedno pri roki. V primeru prodaje aparata novemu lastniku izročite tudi vso dokumentacijo.

OPOMBA: če bi med branjem tega uporabniškega priročnika naleteli na težko razumljive odseke ali bi se vam porodil kakršen koli dvom, se pred uporabo izdelka obrnite na proizvajalca na naslov, ki je naveden na zadnji strani te brošure.

KAZALO

Opozorila glede varnosti	42	Shranjevanje in nega izdelka.....	45
Legenda simbolov	44	Odlaganje	45
Temeljna navodila	44	Pomoč in garancija	46
Koristni nasveti	44	Slikovni vodnik	I
Uporaba	44	Tehnični podatki	I
Čiščenje	45		

OPOZORILA GLEDE VARNOSTI

- **Potem ko ste aparat vzeli iz embalaže, na podlagi slike preverite, ali je prisotna vsa potrebna oprema in se prepričajte, da se aparat med prevozom ni poškodoval. V primeru dvomov, aparata ne uporabljajte in se obrnite na pooblaščenega serviserja.**
- **Embalaža ni igrača za otroke! Plastično vrečko shranjujte izven dosega otrok, saj obstaja nevarnost zadušitve!**
- **Pred priklopom aparata na omrežje preverite, ali podatki o omrežni napetosti, navedeni na identifikacijski tablici (7), ustrezajo podatkom vašega domačega električnega omrežja. Tehnični podatki (7) so izpisani na aparatu (in na baterijskemu polnilniku, če je ta prisoten).**
- **Ta aparat uporabljajte izključno za namene, za katere je bil zasnovan oziroma kot ravnalnik las za domačo uporabo. Kakršna koli drugačna uporaba velja za neprimerno in zatorej nevarno.**




- V primeru uporabe aparata v kopalniških prostorih, izvlecite vtič napajalnega kabla iz vtičnice, ko aparat prenehate uporabljati, saj je bližina vode nevarna, četudi je aparat izključen.
- Za zagotovitev dodatne zaščite vam svetujemo, da na kopalniško električno napajalno omrežje vgradite zaščitno stikalo na diferenčni tok, katerega nazivni diferenčni tok naj ne presega 30 mA (idealna vrednost je 10 mA). Posvetujte se z vašim inštalaterjem.



POZOR! Tega aparata ne uporabljajte v bližini kadi, prh, umivalnikov ali drugih posod z vodo! Aparata nikoli ne potaplajte v vodo!

- Tega aparata naj ne uporabljajo otroci, mlajši od 8 let in osebe z zmanjšanimi fizičnimi, senzoričnimi ali umskimi zmožnostmi oziroma s premalo izkušnjami in znanja, razen če jih pri tem nadzoruje ali usmerja oseba, zadolžena za njihovo varnost in če razumejo nevarnosti, ki so povezane z uporabo tega aparata. Otroci naj se z aparatom ne igrajo. Otroci ne smejo čistiti aparata ali na njem izvajati vzdrževalnih posegov, razen če so starejši od 8 let in jih pri tem ves čas nadzira odrasla oseba.
- Aparat in njegov kabel hranite zunaj dosega otrok, mlajših od 8 let.
 - ⊘ Aparata NE uporabljajte z mokrimi rokami ali vlažnimi nogami ali bosimi.
 - ⊘ NE vlecite za napajalni kabel ali za sam aparat, da bi vtič izvlekli iz vtičnice.
 - ⊘ Aparata NE izpostavljajte vlagi ali vremenskim dejavnikom (dež, sonce).
- Pred čiščenjem ali vzdrževanjem aparata in v primeru neuporabe slednjega vtič vselej izvlecite iz vtičnice.
- V primeru okvare ali nepravilnega delovanja, aparat izključite in na njem ne izvajajte nepooblaščenih posegov. Za morebitno popravilo se obrnite izključno na pooblaščenega serviserja.
- Če opazite, da je napajalni kabel poškodovan, naj ga v pooblaščenem servisnem centru zamenjajo v izogib vsakršnemu tveganju.
- Aparat uporabljajte samo za kodranje človeških las. Ne uporabljajte ga na živalih ali lasuljah iz naravnih ali umetnih las.
- Za čiščenje aparata uporabljajte suho krpo.
 - ⊘ NE pršite laka za lase, ko je aparat vključen. Obstaja nevarnost požara.

LEGENDA SIMBOLOV

 Opozorilo	 Splošna prepoved	 Aparat II. razreda
--	--	--

TEMELJNA NAVODILA

OPIS APARATA IN DODATNE OPREME

Na podlagi Slikovnega vodnika, str. I, preverite vsebino embalaže. Vse slike so prikazane na notranjih straneh platnic.

- | | |
|---|---|
| 1. Nastavki za preprečevanje opeklin | tipka -) |
| 2. Ogrodje ravnalnika (ki se segreje) | 10. Ležišče za ionizator (kjer je prisoten - za lastnosti ravnalnika las si oglejte zunanjo embalažo) |
| 3. LED zaslon | 11. Grelni plošči |
| 4. Signalna lučka omogočenja funkcije zaklepanja tipk | 12. Nastavek Sleek volume |
| 5. Mehanizem za zapiranje plošč | 13. Nastavek s-wave |
| 6. Napajalni kabel | 14. Nastavek curl |
| 7. Tehnični podatki | 15. Nastavek luxurious curl |
| 8. Tipka ① (vklop/izklop) | |
| 9. Tipki za nastavitve temperature (tipka + in | |

Za podatke o aparatu si oglejte zunanjo embalažo. Aparat uporabljajte izključno s priloženimi nastavki.

KORISTNI NASVETI

Na podlagi izkušenj z uporabo vašega ravnalnika las, ki jih boste v kratkem pridobili, boste lahko določili točen čas za doseg zelenega učinka na vaših laseh.

- Lase naj bodo suhi, čisti in besez vsakršnih sledov laka, pene ali gela.
- Lase razčesite, tako da bodo povsem brez vozličkov. Z oblikovanjem pričeske pričnite na temenu, nato nadaljujte ob straneh in zaključite na čelu.
- Med uporabo, segrevanjem in ohlajanjem ravnalnika las položite aparat na gladko površino, ki naj bo odporna na toploto.
- Med oblikovanjem pričeske pazite, da se z ravnalnikom las ne bi preveč približali občutljivim predelom obraza, ušes, vratu ali kože.
- Po končani uporabi pustite ravnalnik las popolnoma ohladiti, preden ga pospravite.

UPORABA

PRIPRAVA LAS

- Lase operite, kot običajno in jih razčesite.
- Lase posušite in jih skrajšajte od korenin proti konicam.

DELOVANJE

Glede na zelen učinek uporabite ravnalnik z naslednjimi možnimi nastavki:

- Nastavek Sleek volume (12)
- Nastavek S-Wave (13)
- Nastavek Luxurious Curl (14)
- Nastavek Curl (15)

Za ogled vseh mogočih stylingov las pogledajte stran www.imetec.bellissima.com

NAVODILA ZA UPORABO

- Preden namestite ali odstranite nastavke se prepričajte, da je plošča hladna.
- Namestite nastavek (12, 13, 14, 15), tako, da zdrsne po ogrodju (2).
- Vtič (6) vstavite v omrežno vtičnico.
- Pritisnite tipko ① (8). Zaslon LED (3) se prižge.
- Izberite zeleno temperaturo med 150°C in 230°C, odvisno od vrste las in od bolj ali manj izrazitega učinka, ki ga želite doseči; temperaturo lahko kadarkoli spremenite s pomočjo tipk + in - (9).
- Po izbiri zelene temperature lahko vključite funkcijo zaklepanja tipk, kar storite tako, da dvakrat zaporedoma s čim krajšim časovnim presledkom pritisnete tipko ① (8). S pomočjo te funkcije se izognete nenamernim spremembam temperature med uporabo ravnalnika las. Na omogočenje funkcije zaklepanja tipk opozori vžig signalne lučke (4); funkcijo zaklepanja tipk lahko izključite s ponovnim dvakratkim pritiskom tipke ① (8) s čim krajšim časovnim presledkom.
- LED zaslon (3) utripa, dokler plošči ne dosežeta nastavljenе temperature.
- Po dosegu nastavljenе temperature, LED zaslon (3) stalno sveti.
- Med prste vzemite tanek pramen las, širok toliko, kolikor je širok ravnalnik las, in ga vstavite

med plošči.

- Z eno roko držite lasni pramen napet, z drugo roko pa pomikajte zaprto ploščo od korena proti konici las.
- Ko zaključite z oblikovanjem pričeske, izključite aparat, tako da pritisnete tipko ① (8) in jo zadržite pritisnjeno ter vtič aparata izvlečete iz vtičnice.

OPOMBA: med ravnanjem las se lahko sprošča para; gre za odvečno vlago, ki je prisotna v vaših laseh in iz njih izhlapeva.

NASTAVITEV TEMPERATURE

Ravnalnik las je opremljen z elektronskim sistemom za nastavljanje temperature. Le-ta omogoča nastavitev temperature glede na tip las in styling, ki ga želite doseči.

150-160°C: priporočena temperatura za tanke lase

170-190°C: priporočena temperatura za srednje goste lase

200-230°C: priporočena temperatura za goste lase

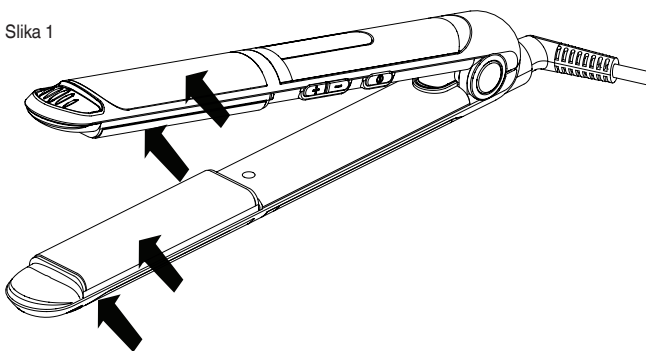
Priporočamo, da styling začnete z nastavitvijo aparata na nizki temperaturi in počasi dvigujete temperaturo glede na želen styling.



POZOR! Tveganje za opekline

Med uporabo zunanji deli naprave, označeni na Sliki 1, dosežejo visoke temperature. Bodite posebej pozorni, da teh delov med uporabo aparata ne privedete v stik s kožo ali prsti.

Slika 1



Preden namestite ali odstranite nastavke (12, 13, 14, 15) se prepričajte, da je plošča hladna.

SAMODEJNI IZKLOP

Aparat se samodejno izključi po 1 uri od vklopa.

ČIŠČENJE

- Ugasnite aparat tako, da pritisnete tipko ① (8) in vtič (6) izvlecite iz vtičnice
- Počakajte, da se plošči (11) ohladita.
- Površino plošč (11), ogrodja (2) in ročaja očistite z navlaženo mehko krpo.



POZOR! Pred ponovno uporabo aparata se prepričajte, da so vsi njegovi deli, ki ste jih očistili z vlažno krpo, popolnoma suhi!

SHRANJEVANJE IN NEGA IZDELKA



POZOR! Po uporabi ravnalnika las se prepričajte, da je aparat popolnoma hladen, preden ga pospravite. Napajalnega kabla (6) nikoli ne ovijajte okrog aparata.

ODLAGANJE



Embalaža je izdelana iz materialov, ki jih je mogoče reciklirati. Odlagajte jo skladno s predpisi, ki veljajo na področju varovanja okolja.



V skladu z evropsko direktivo 2002/96/CE, je treba odsluženo napravo primerno zavreči. To se nanaša na recikliranje uporabnih snovi, iz katerih je aparat izdelan, in omogoča zmanjševanje vpliva na okolje. Za podrobnejše informacije se obrnite na lokalno komunalno službo ali na pooblaščenega prodajalca izdelka.

Za popravila ali nakup nadomestnih delov se obrnite na pooblaščenega serviserja IMETEC, ki je dosegljiv na spodaj navedeni brezplačni telefonski številki, ali si oglejte spletno stran proizvajalca. Za aparat velja garancija proizvajalca. Za podrobnejše informacije si oglejte priloženo garancijsko izjavo. Neupoštevanje navodil iz tega priročnika glede uporabe, nege in vzdrževanja aparata ima za posledico prenehanje veljavnosti garancije proizvajalca.

POLSKI



INSTRUKCJA OBSŁUGI PROSTOWNICY DO WŁOSÓW

Szanowny kliencie, IMETEC dziękuje za zakup tego produktu.



UWAGA! Instrukcje i uwagi dotyczące bezpiecznego użytkowania

Przed rozpoczęciem eksploatacji urządzenia należy zapoznać się z instrukcją obsługi, w szczególności z ostrzeżeniami dotyczącymi i postępować zgodnie z nimi. Celem wyszukania różnych informacji, instrukcję należy przechowywać wraz z przewodnikiem przez cały okres eksploatacji urządzenia. W przypadku przeniesienia własności na osoby trzecie, należy im również przekazać pełną dokumentację.

ⓘ UWAGA: jeżeli podczas lektury niniejszej instrukcji obsługi niektóre części okażą się trudne do zrozumienia lub w razie wystąpienia wątpliwości, przed użyciem tego produktu prosimy o kontakt z firmą na adres wskazany na ostatniej stronie.

SPIS TREŚCI

Zasady bezpieczeństwa	46	Przechowywanie i dbanie o produkt ..	49
Opis symboli.....	48	Likwidacja.....	50
Ogólne instrukcje.....	48	Serwis i gwarancja.....	50
Pomocne wskazówki	48	Przewodnik.....	I
Użycie	48	Dane techniczne	I
Czyszczenie	49		

ZASADY BEZPIECZEŃSTWA

- Po wyjęciu urządzenia z opakowania należy sprawdzić integralność dostawy zgodnie z rysunkiem i ewentualną obecność szkody wynikającej z transportu. W razie wątpliwości, nie należy korzystać z urządzenia i skontaktować się z autoryzowanym serwisem.
- Materiał opakowań nie jest zabawką dla dzieci! Plastikowe woreczki należy przechowywać w miejscu niedostępnym dla dzieci ze względu na niebezpieczeństwo uduszenia!
- Przed podłączeniem urządzenia należy sprawdzić, czy dane techniczne (7) napięcia zasilania podane w danych technicznych odpowiadają napięciu sieci zasilającej. Identyfikacyjne dane techniczne znajdują

się na urządzeniu (7).

- Urządzenie to powinno być używane wyłącznie do celów, dla których zostało zaprojektowane, czyli jako prostownica do włosów do użytku domowego. Każde inne zastosowanie jest niewłaściwe i niebezpieczne.
- Podczas korzystania z urządzenia w łazience, należy odłączyć je po użyciu, ponieważ bliskość wody stanowi zagrożenie nawet jeśli jest wyłączone.
- Dla większego bezpieczeństwa zaleca się instalację urządzenia na prąd różnicowy w obwodzie elektrycznym zasilającym łazienkę, o wartości znamionowej nie przekraczającej 30 mA (najlepiej 10 mA). Wskazane jest zwrócenie się o pomoc do instalatora.



UWAGA: nie wolno używać tego urządzenia w pobliżu wanny, prysznicy, zlewu ani innych zbiorników z wodą. Nigdy nie wolno zanurzać urządzenia w wodzie.

- To urządzenie może być używane przez dzieci od 8 roku życia oraz osoby o ograniczonej sprawności fizycznej, sensorycznej czy umysłowej lub którym brakuje doświadczenia i wiedzy, jeśli są właściwie monitorowane lub jeżeli zostały poinstruowane w zakresie bezpiecznego korzystania z urządzenia i jeśli zdają sobie sprawę z niebezpieczeństw związanych z jego użyciem. Dzieci nie mogą bawić się urządzeniem. Czyszczenie i konserwacja nie mogą być wykonywane przez dzieci bez nadzoru.
- ⊘ NIE WOLNO posługiwać się urządzeniem z mokrymi rękami lub mokrymi i nagimi stopami.
- ⊘ NIE WOLNO ciągnąć za kabel zasilający lub samo urządzenie w celu wyjęcia wtyczki z gniazdka.
- ⊘ NIE WOLNO wystawiać urządzenia na działanie wilgoci lub czynników atmosferycznych (deszcz, słońce).
- Zawsze należy odłączyć wtyczkę od zasilania przed rozpoczęciem czyszczenia lub konserwacji i gdy nie korzysta się z urządzenia.
- W przypadku awarii lub wadliwego działania, należy je wyłączyć i nie manipulować nim. W razie wystąpienia konieczności naprawy, należy skontaktować się z autoryzowanym serwisem.
- Jeśli kabel zasilający jest uszkodzony, musi zostać wymieniony przez autoryzowane centrum serwisowe, w celu uniknięcia ryzyka.

- **Urządzenie należy stosować tylko do ludzkich włosów. Nie stosować u zwierząt ani do peruk syntetycznych.**
- **Do czyszczenia urządzenia należy używać suchej szmatki.**
- ⊘ **NIE WOLNO** przyskać sprayem do włosów, gdy urządzenie jest włączone. Istnieje niebezpieczeństwo pożaru.

OPIS SYMBOLI

 Ostrzeżenie	 Ogólny zakaz	 Urządzenie klasy II
--	--	---

OGÓLNE INSTRUKCJE

OPIS URZĄDZENIA I KOŃCÓWEK

Aby sprawdzić zawartość opakowania należy przejrzeć przewodnik na str. I.
Wszystkie rysunki znajdują się na wewnętrznych stronach okładki.

- | | |
|---|---|
| 1. Wkładki przeciwoparzeniowe | 9. Baza urządzenia jonizującego (gdzie obecna - w celu zapoznania się z cechami prostownicy, odnieść się do opakowania) |
| 2. Podgrzewane obudowy | 10. Rozgrzewające się płytki |
| 3. Wyświetlacz na LED | 11. Nakładka Sleek volume |
| 4. Kontrolka aktywacji blokady przycisków | 12. Nakładka s-wave |
| 5. Blokada zamykania płytek Kabel zasilający | 13. Nakładka curl |
| 6. Dane techniczne | 14. Nakładka luxurious curl |
| 7. Przycisk ⊕ (wyłączony/włączony) | |
| 8. Przyciski do regulacji temperatury (przycisk + i przycisk -) | |

Techniczne cechy urządzenia podano na zewnątrz opakowania.
Używać tylko z dostarczonymi końcówkami.

POMOCNE WSKAZÓWKI

Szybka nauka techniki korzystania z prostownicy umożliwi dokładne określenie czasu używania celem uzyskania oczekiwanego efektu.

- Należy upewnić się, że włosy są suche, czyste i nie pozostał na nich lakier do włosów, pianka ani żel.
- Rozczesać włosy, rozplątując ewentualne supły. Układanie należy zacząć od zgięcia na karku, następnie przejść do boków i zakończyć modelując część przednią.
- Podczas użytkowania, nagrzewania i stygnięcia prostownicy, umieścić urządzenie na powierzchni płaskiej i odpornej na ciepło.
- Podczas układania należy uważać, aby zbytnio nie zbliżać prostownicy do wrażliwych części twarzy, uszu, szyi czy skóry.
- Po użyciu, przed odłożeniem jej na miejsce, pozostawić prostownicę do całkowitego ostygnięcia.

UŻYCIE

PRZYGOTOWANIE WŁOSÓW

- Umyć jak zwykle włosy i przeczesać grzebieniem, rozplątując supły.
- Wyszuszyć włosy i wyszczotkować od nasady do czubka.

DZIAŁANIE

W zależności od pożądanego efektu należy wybrać czy użyć prostownicy z następującymi akcesoriami:

- Nakładka Sleek Volume (12)
- Nakładka S-Wave (13)
- Nakładka Luxurious Curl (14)
- Nakładka Curl (15)

Aby odkryć wszystkie upragnione rodzaje stylizacji, odwiedź witrynę www.imetec.bellissima.com

INSTRUKCJE UŻYCIA

- Przed założeniem lub zdjęciem nakładek należy się upewnić, że prostownica jest zimna.

- Założyć nakładkę (12, 13, 14, 15), wsuwając ją na podgrzewaną obudowę (2).
- Połączyć wtyczkę (6) z siecią zasilania.
- Wcisnąć przycisk ① (8). Wyświetlacz na LED (3) się włączy.
- Ustawić wybraną temperaturę w przedziale od 150°C do 230°C, zależnie od rodzaju włosów i oczekiwanego efektu. Temperaturę można zmienić w dowolnej chwili, naciskając na przycisk + lub - (9).
- Po wybraniu wymaganej temperatury można włączyć blokadę przycisków, dwukrotnie szybko wciskając przycisk ① (8). Funkcja ta umożliwi uniknięcie przypadkowych zmian temperatury podczas korzystania z prostownicy. Włączenie blokady przycisków wskazywane jest świecącym się wskaźnikiem (4); blokadę można wyłączyć ponownie dwukrotnie szybko naciskając na przycisk ① (8).
- Wyświetlacz na LED (3) będzie migał, dopóki płytki nie osiągną ustawionej temperatury.
- Po osiągnięciu ustawionej temperatury, światło wyświetlacza na LED (3) będzie ciągłe.
- Chwycić palcami cienkie pasmo włosów o tej samej szerokości, co płytka i włożyć je między dwie płytki.
- Jedną ręką przytrzymać naprężone pasmo a drugą przesunąć zamkniętą płytkę od nasady do końcówek.
- Po wymodelowaniu włosów należy wyłączyć urządzenie, przytrzymując przycisk ① (8) i odłączyć prostownicę od prądu.

ⓘ UWAGA: podczas prostowania może wytworzyć się para. Jest to nadmierna parująca wilgoć z włosów.

REGULACJA TEMPERATURY

Prostownicę do włosów wyposażono w elektroniczny system regulacji temperatury. Umożliwia on regulację temperatury prostownicy na podstawie typu włosów i wybranej fryzury.

150-160°C: wskazana dla włosów o delikatnej budowie

170-190°C: wskazana dla włosów o średniej budowie

200-230°C: wskazana dla włosów o mocniejszej budowie

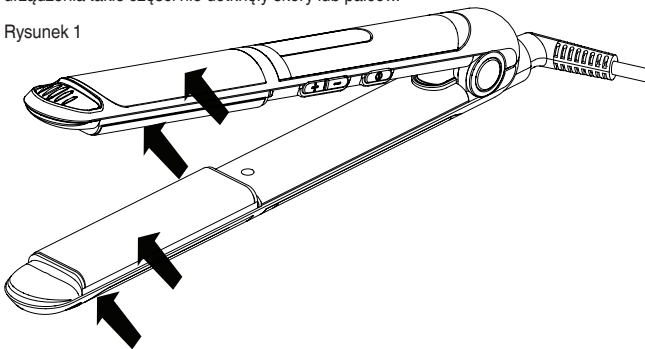
Wskazane jest, aby modelowanie rozpocząć od ustawienia najniższej temperatury, zwiększając ją stopniowo w zależności od żądanej fryzury.



UWAGA! Ryzyko oparzenia

Podczas korzystania z urządzenia, zewnętrzne części przedstawione na Rysunku 1 osiągają wysokie temperatury. Należy zachować szczególną ostrożność, aby podczas korzystania z urządzenia takie części nie dotknęły skóry lub palców.

Rysunek 1



Przed założeniem lub zdjęciem nakładek (12, 13, 14, 15) należy si upewnić, że urządzenie jest zimne.

AUTOMATYCZNE WYŁĄCZENIE

Prostownica wyłącza się automatycznie po 1 godzinie od włączenia.

CZYSZCZENIE

- Wyłączyć urządzenie naciskając na przycisk (5) i wyjąć wtyczkę (4) z gniazdka prądu.
- Poczekać, aż płytki (8) ostygną.
- Wyczyścić powierzchnie nagrzewanych płytek ① (8) i uchwyt wilgotną, miękką szmatką.



UWAGA! Przed użyciem urządzenia należy upewnić się, że wszystkie części czyszczone wilgotną szmatką są całkowicie suche!

PRZECHOWYWANIE I DBANIE O PRODUKT



OSTRZEŻENIE: po zakończeniu korzystania z prostownicy do włosów, przed odłożeniem jej na miejsce należy się upewnić, że całkowicie ostygła. Nigdy nie należy owijać kabla zasilającego (6) wokół urządzenia.

LIKwidACJA



Opakowanie produktu jest wykonane z materiałów podlegających recyklingowi. Usunąć je zgodnie z przepisami ochrony środowiska.



Zgodnie z Dyrektywą Europejską 2002/96/WE, urządzenia nieużywane, których cykl użytkowania się zakończył, należy odpowiednio usunąć. Dotyczy to recyklingu przydatnych substancji zawartych w urządzeniu i pozwala na zmniejszenie wpływu na środowisko. Aby uzyskać więcej informacji, należy skontaktować się z lokalnym punktem utylizacji odpadów lub sprzedawcą.

SERWIS I GWARANCJA

W celu naprawy lub zakupu części zamiennych należy skontaktować się z autoryzowanym punktem obsługi klienta IMETEC dzwoniąc na numer lub odwiedzając witrynę internetową. Urządzenie jest objęte gwarancją producenta. Szczegółowe informacje podano w załączniku z gwarancją. Niezastosowanie się do wskazówek zawartych w niniejszej instrukcji obsługi i konserwacji produktu powoduje utratę gwarancji producenta.

ROMÂNĂ



MANUAL DE INSTRUCȚIUNI PENTRU UTILIZAREA PLĂCII DE PĂR

Stimate client, IMETEC vă mulțumește pentru achiziționarea acestui produs.



ATENȚIE! Instrucțiuni și avertismente pentru utilizarea în condiții de siguranță

Înainte de utilizarea aparatului citiți cu atenție și respectați cu strictețe instrucțiunile de utilizare și, în special, avertismentele privind siguranța. Păstrați acest manual împreună cu ghidul ilustrativ pe întreaga durată de viață a aparatului pentru consultarea ulterioară. În caz de cedare a aparatului altor persoane predați și documentația completă.

i NOTĂ: în cazul în care în timpul citirii acestui manual de utilizare anumite părți sunt dificil de înțeles sau dacă aveți nelămuriri, contactați producătorul la adresa indicată pe ultima pagină înainte de a utiliza aparatul.

SUMAR

Avertismente privind siguranța	50	Păstrarea și îngrijirea produsului	54
Legendă simboluri	52	Eliminare	54
Instrucțiuni generale	52	Asistență și garanție	54
Sfaturi utile	52	Ghid ilustrativ	I
Utilizare	52	Date tehnice	I
Curățare	53		

AVERTISMENTE PRIVIND SIGURANȚA

- După scoaterea aparatului din ambalaj, controlați integritatea livrării pe baza desenului și verificați prezența unor eventuale daune cauzate de transport. În caz de neclarități nu utilizați aparatul și adresați-vă serviciului de asistență autorizat.
- Materialul ambalajului nu este o jucărie pentru copii! Nu păstrați pungă din plastic la îndemâna copiilor; pericol

de sufocare!

- Înainte de conectarea aparatului, controlați ca datele tehnice (7) ale tensiunii de rețea indicate pe eticheta cu date tehnice de identificare să corespundă cu cele ale rețelei electrice disponibile. Datele tehnice de identificare se află pe aparat (7).
- Acest aparat trebuie utilizat numai în scopul pentru care a fost proiectat, mai exact placă de păr pentru uz casnic. Orice altă utilizare este considerată necorespunzătoare și așadar, periculoasă.
- Atunci când aparatul se utilizează în baie, scoateți ștecherul din priză după utilizare, deoarece prezența apei prezintă un risc chiar dacă aparatul este oprit.
- Pentru mai multă protecție se recomandă instalarea unui dispozitiv de curent diferențial în circuitul electric pentru alimentarea circuitului din baie; curentul diferențial nominal de funcționare trebuie să fie de maxim 30 mA (ideal 10 mA). Se recomandă să cereți sfatul instalatorului.



ATENȚIE: nu utilizați acest aparat în apropierea căzilor de baie, a dușurilor, a chiuvetelor sau a altor recipiente care conțin apă. Nu introduceți niciodată aparatul în apă.

- Acest aparat poate fi utilizat de către copii începând cu vârsta de 8 ani și de către persoane cu capacități fizice, senzoriale sau mentale reduse sau lipsite de experiență și cunoștințe cu condiția să fie supravegheate adecvat sau să fi fost instruite cu privire la modul de utilizare în condiții de siguranță a aparatului și numai dacă sunt conștiente de pericolele legate de utilizarea aparatului. Copiii nu trebuie să se joace cu aparatul. Operațiile de curățare și întreținere nu trebuie efectuate de către copii dacă nu sunt supravegheați.
- ⊘ NU utilizați aparatul dacă aveți mâinile ude sau picioarele umede sau goale.
- ⊘ NU trageți de cablul de alimentare al aparatului pentru a scoate ștecherul din priza de curent.
- ⊘ NU expuneți aparatul umidității sau acțiunii agenților atmosferici (ploaie, soare).
- Scoateți întotdeauna ștecherul de alimentare din priză înainte de curățare, întreținere sau în cazul în care nu utilizați aparatul.
- În caz de defecte sau funcționare defectuoasă a aparatului opriți-l și nu îl modificați. Pentru reparația

acestui adresat-vă exclusiv unui centru de asistență tehnică autorizat.

- **În cazul în care cablul de alimentare este deteriorat, acesta trebuie înlocuit de un centru de asistență tehnică autorizat pentru a preveni orice riscuri.**
- **Aparatul trebuie utilizat numai pentru păr uman. A nu se utiliza pentru animale sau peruci și meșe din material sintetic.**
- **Pentru a curăța aparatul, utilizați un material textil uscat.**
- ⊘ **NU pulverizați spray pentru păr când aparatul este pornit. Există pericolul de incendiu.**

LEGENDĂ SIMBOLURI

 Avertisment	 Interzicere generală	 Aparat de clasa II
--	--	--

INSTRUCȚIUNI GENERALE

DESCRIEREA APARATULUI ȘI A ACCESORIILOR

Consultați Ghidul ilustrativ de la pag. I pentru a controla conținutul ambalajului.
Toate figurile se află pe paginile interne ale copertei.

1. Elemente de protecție împotriva arsurilor
2. Corpuri încălzite
3. Display cu Led
4. Led de indicare a activării blocării tastelor
5. Dispozitiv de blocare a plăcilor în poziția închis
6. Cablu de alimentare
7. Date tehnice
8. Tasta ⊘ (oprit/pornit)
9. Taste de reglare a temperaturii (tasta + și tasta -)
10. Suport pentru ionizator (dacă este prevăzut - pentru informații privind caracteristicile plăcii pentru păr consultați ambalajul extern)
11. Plăci de încălzire
12. Accesoriu sleek volume
13. Accesoriu s-wave
14. Accesoriu curl
15. Accesoriu luxurious curl

Pentru informații privind caracteristicile aparatului consultați ambalajul extern.
A se utiliza numai împreună cu accesoriile livrate.

SFATURI UTILE

Familiarizarea rapidă cu modul de utilizare a plăcii de păr vă va permite să stabiliți cu exactitate timpul de aplicare pentru a obține efectul dorit asupra părului.

- Asigurați-vă ca părul să fie uscat, curat și fără urme de fixativ, spumă sau gel pentru păr.
- Pieptănați părul și asigurați-vă că nu au rămas noduri. Începeți coafatul de la ceafă, treceți apoi la părțile laterale și încheiați pe frunte.
- În timpul utilizării, al încălzirii și răcirii plăcii așezați aparatul pe o suprafață dreaptă și rezistentă la căldură.
- În timpul coafării fiți atenți să nu apropiați prea mult placa de zonele sensibile ale feței, ale urechilor, ale gâtului sau ale pielii.
- După utilizare lăsați placa să se răcească complet înainte de depozitare.

UTILIZARE

PREGĂTIREA PĂRULUI

- Spălați părul ca de obicei, pieptănați-l și defaceți nodurile.
- Uscăți părul și pieptănați-l de la rădăcini spre vârfuri.

FUNCȚIONARE

În funcție de efectul pe care doriți să îl obțineți utilizați placa împreună cu următoarele accesorii:

- Accesoriu Sleek Volume (12)
- Accesoriu S-Wave (13)
- Accesoriu Luxurious Curl (14)
- Accesoriu Curl (15)

Pentru a descoperi toate coafurile pe care le puteți crea, vizitați site-ul www.imetec.bellissima.com.

INSTRUCȚIUNI DE UTILIZARE

- Înainte de a introduce și a scoate accesoriile, asigurați-vă ca placa să fie rece.
- Introduceți accesoriul (12, 13, 14, 15) împingându-l pe corpul încălzit (2).
- Introduceți ștecherul (6) în priza de alimentare.
- Apăsăți tasta ① (8). Display-ul cu LED (3) se iluminează.
- Selectați temperatura dorită în intervalul cuprins între 150°C și 230°C în funcție de tipul firului de păr și de efectul pe care doriți să îl obțineți, mai mult sau mai puțin evident; temperatura poate fi modificată în orice moment cu ajutorul tastelor + sau - (9).
- După ce ați selectat temperatura dorită este posibil să activați funcția de blocare a tastelor apăsând de două ori în succesiune rapidă tasta ① (8). Această funcție permite evitarea modificării accidentale a temperaturii în timpul utilizării plăcii. Activarea funcției de blocare a tastelor este indicată de aprinderea indicatorului luminos (4); funcția de blocare se poate dezactiva apăsând din nou de două ori în succesiune rapidă tasta ① (8).
- Display-ul cu led (3) iluminează intermitent până când plăcile ating temperatura setată.
- La atingerea temperaturii display-ul cu led (3) rămâne aprins.
- Prindeți între degete o șuviță subțire de păr, cu volum redus și cu lățimea egală cu cea a plăcii și introduceți-o între cele două plăci.
- Cu o mână țineți șuvița întinsă, iar cu cealaltă deplasați placa închisă de la rădăcini spre vârfuri.
- După încheierea operațiilor de coafare a părului opriți aparatul ținând apăsată tasta ① (8) și scoateți placa din priza de curent.

ⓘ NOTĂ: este posibil ca în timpul întinderii părului să se formeze abur; este vorba despre umiditatea în exces din păr care se evaporă.

REGLAREA TEMPERATURII

Placa pentru păr este prevăzută cu un sistem electronic de reglare a temperaturii. Acest lucru permite reglarea temperaturii plăcii în funcție de tipul firului de păr și de coafura dorită.

150-160°C: recomandată pentru un fir de păr cu structură subțire

170-190°C: recomandată pentru un fir de păr cu structură medie

200-230°C: recomandată pentru un fir de păr cu structură groasă

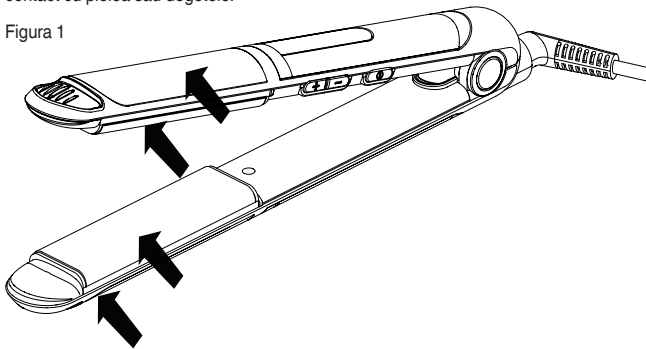
Se recomandă începerea coafării începând cu temperatura cea mai redusă și mărirea progresivă în funcție de coafura pe care doriți să o obțineți.



ATENȚIE! Risc de arsuri

În timpul utilizării componentelor externe reprezentate în Figura 1 sunt atinse temperaturi foarte înalte. Acordați deosebită atenție ca în timpul utilizării plăcii aceste elemente să nu intre în contact cu pielea sau degetele.

Figura 1



Înainte de aplicarea sau înlăturarea accesoriilor (12, 13, 14, 15), asigurați-vă ca placa să fie rece.

OPRIREA AUTOMATĂ

Placa se oprește automat după o oră de la pornire.

CURĂȚARE

- Opriți aparatul apăsând tasta ① (8) și scoateți ștecherul (6) din priza de curent.
- Așteptați ca plăcile (11) să fie reci
- Curățați suprafața plăcii (11), a corpurilor încălzite (2) și mânerul cu un material textil moale și umed.



ATENȚIE! Înainte de a utiliza din nou aparatul, asigurați-vă ca toate componentele curățate cu materialul umed să fie complet uscate!

PĂSTRAREA ȘI ÎNGRIJIREA PRODUSULUI



AVERTISMENT: după utilizarea plăcii de păr, asigurați-vă că aceasta s-a răcit complet înainte de depozitare. Nu înfășurați niciodată cablul de alimentare (6) în jurul aparatului.

ELIMINARE



Ambalajul produsului este compus din materiale reciclabile. Eliminați-l conform normelor de protecție a mediului înconjurător.



Conform prevederilor normei europene 2002/96/CE, aparatul trebuie eliminat în mod adecvat la sfârșitul ciclului de utilizare. Acest lucru privește reciclarea substanțelor utile pe care le conține aparatul și permite reducerea impactului ambiental. Pentru mai multe informații adresați-vă autorității locale responsabile cu eliminarea deșeurilor sau vânzătorului aparatului.

ASISTENȚĂ ȘI GARANȚIE

Pentru reparații sau achiziționarea pieselor de schimb adresați-vă serviciului autorizat de asistență pentru clienți IMETEC la Numărul sau consultați site-ul internet.

Aparatul este acoperit de garanția asigurată de producător. Pentru mai multe detalii consultați fișa de garanție anexată. Nerespectarea instrucțiunilor din acest manual de utilizare, îngrijire și întreținere a produsului duce la pierderea garanției producătorului.

SLOVENSKY



NÁVOD NA POUŽITIE ŽEHLIČKY NA VLASY

Vážený zákazník, IMETEC Vám ďakuje za zakúpenie tohto výrobku.



UPOZORNENIE! Pokyny a upozornenia pre bezpečné používanie

Pred použitím prístroja si pozorne prečítajte návod na použitie, a najmä bezpečnostné upozornenia, a dodržujte ich. Uschovajte tento návod spolu s príslušným ilustračným sprievodcom počas celej životnosti prístroja pre eventuálnu konzultáciu. V prípade postúpenia prístroja tretím osobám im odovzdajte kompletnú dokumentáciu.

POZNÁMKA: ak sa Vám pri čítaní tohto návodu zdajú byť niektoré časti nezrozumiteľné alebo máte pochybnosti, pred použitím prístroja kontaktujte výrobcu na adrese uvedenej na poslednej strane.

OBSAH

Bezpečnostné upozornenia	54	Uschovávanie a starostlivosť o výrobok 57
Vysvetlivky symbolov	56	Likvidácia
Všeobecné pokyny	56	Servisná služba a záruka
Užitočné rady	56	Ilustračný sprievodca
Použitie	56	Technické údaje
Čistenie	57	

BEZPEČNOSTNÉ UPOZORNENIA

- Po vybratí prístroja z obalu skontrolujte neporušenosť jeho obsahu podľa obrázku a prípadné poškodenie pri preprave. V prípade pochybností prístroj nepoužívajte a obráťte sa na autorizované servisné stredisko.

- Obalový materiál nie je hračkou pre deti! Uschovajte plastový sáčik mimo dosahu detí, ktoré by sa ním mohli zadusiť!
- Pred zapojením prístroja skontrolujte, či všetky technické údaje o sieťovom napájaní (7) uvedené na identifikačnom štítku zodpovedajú údajom dostupnej elektrickej siete. Technické identifikačné údaje sa nachádzajú na prístroji (7).
- Tento prístroj sa musí používať len na účely, pre ktoré bol navrhnutý, a to ako žehlička na vlasy pre domáce použitie. Akékoľvek iné použitie je považované za nevhodné, a teda nebezpečné.
- Ak používate prístroj v kúpeľni, musíte ho odpojiť po použití, pretože blízkosť vody predstavuje riziko, aj keď je vypnuté napájanie.
- Pre väčšiu bezpečnosť doporučujeme inštaláciu prúdového chrániča v elektrickom obvode kúpeľne, ktorý má menovitý prevádzkový zvyškový prúd nepresahujúci 30mA (10 mA ideálne). Odporúčame požiadať o pomoc inštalačného technika.






POZOR: nepoužívajte prístroj v blízkosti kúpeľňových vaní, sprích, umývadiel alebo iných nádob s vodou. Nikdy neponárajte prístroj do vody.

- Tento prístroj môžu používať deti staršie 8 rokov a osoby so zníženými fyzickými, zmyslovými alebo duševnými schopnosťami, alebo s nedostatkom skúseností a znalostí, ak sú riadne pod dohľadom, alebo ak boli poučení o bezpečnom používaní prístroja a uvedomujú si nebezpečenstvo spojené s použitím. Deti sa nesmú s prístrojom hrať. Čistenie a údržbu nesmú vykonávať deti bez dozoru.
- ⊘ **NEPOUŽÍVAJTE** prístroj s mokrými rukami alebo vlhkými či bosými nohami.
- ⊘ **NEŤAHAJTE** za šnúru ani za prístroj, ak chcete odpojiť zástrčku zo zásuvky na prúd.
- ⊘ **NEVYSTAVUJTE** prístroj vlhkosti alebo vplyvu počasia (dážď, slnko).
- Pred čistením alebo údržbou prístroja, a v prípade jeho nečinnosti, zakaždým odpojte zástrčku prístroja z napájacieho elektrického okruhu.
- V prípade poruchy alebo špatného fungovania prístroj vypnite a nezasahujte do neho. Pre prípadnú opravu sa obráťte výhradne na autorizované servisné stredisko.

- V prípade poškodenia napájacieho kábla musí byť tento vymenený v autorizovanom servisnom stredisku, aby sa predišlo akémukoľvek riziku.
 - Prístroj je určený výhradne pre ľudské vlasy. Nepoužívajte ho na zvieratá alebo parochne a príčesky zo syntetického materiálu.
 - Prístroj čistite suchou handričkou.
- ⊘ **NEROZPRAŠUJTE** sprej na vlasy pri zapnutom prístroji. Hrozí nebezpečenstvo požiaru.

VYSVETLIVKY SYMBOLOV

 Upozornenie	 Všeobecný zákaz	 Prístroj triedy II
--	---	--

VŠEOBECNÉ POKYNY

POPIS PRÍSTROJA A PRÍSLUŠENSTVA

Pozrite si ilustračného sprievodcu na strane I. pre kontrolu obsahu balenia.

Všetky obrázky sa nachádzajú na vnútorných stranách obálky.

- | | |
|--|---|
| 1. Vložky proti popáleniu | 10. Úložný priestor pre ionizátor (ak je prítomný - charakteristiky žehličky na vlasy nájdete na vonkajšom obale) |
| 2. Zahrievané časti | 11. Zahrievané dosky |
| 3. Led displej | 12. Nadstavec Sleek volume |
| 4. Kontrolka aktivácie zablokovania tlačidiel | 13. Nadstavec s-wave |
| 5. Zablokovanie zatvorených dosiek | 14. Nadstavec curl |
| 6. Napájací kábel | 15. Nadstavec luxurious curl |
| 7. Technické údaje | |
| 8. Tlačidlo ① (vypnutý/zapnutý) | |
| 9. Tlačidlá na reguláciu teploty (tlačidlo + a tlačidlo -) | |

Vlastnosti prístroja sú uvedené na vonkajšom obale.

Používajte výhradne dodávané príslušenstvo.

UŽITOČNÉ RADY

Rýchle osvojenie si techniky používania žehličky na vlasy vám umožní presne určiť dobu, potrebnú na dosiahnutie požadovaného efektu na vlasoch.

- Uistite sa, že vaše vlasy sú celkom suché, čisté, bez laku, peny alebo gelu na vlasy.
- Rozčešte vlasy tak, aby ste odstránili eventuálne zauzlenie. Začnite s úpravou na zátylku, potom pokračujte po bokoch a skončite na čele.
- Počas používania, zahrievania a ochladzovania žehličky na vlasy ju ukladajte na hladký a žiaruvzdorný povrch.
- Počas úpravy dávajte pozor, aby ste príliš nepribližovali zahrievané časti prístroja k citlivým častiam tváre, uší, krku alebo pokožky.
- Po použití nechajte žehličku na vlasy celkom vychladnúť pred tým, než ju uložíte na miesto.

POUŽITIE

PRÍPRAVA VLASOV

- Umyte si vlasy zvyčajným spôsobom, potom ich rozčešte, aby ste odstránili zauzlenie.
- Vlasy vysušte a vykefujte od korenkov ku koncom.

PREVÁDZKA

V závislosti od požadovaného efektu, ktorý chcete dosiahnuť, zvolte jedno z nasledujúcich príslušenstiev:

- Nadstavec Sleek Volume (12)
- Nadstavec S-Wave (13)
- Nadstavec Luxurious Curl (14)
- Nadstavec Curl (15)

Ak chcete spoznať všetky štýly úpravy vlasov, navštívte stránky www.imetec.bellissima.com

POKYNY NA POUŽITIE

- Pred vložením alebo odstránením nadstavcov sa uistite, že je žehlička vychladnutá.
- Vložte nadstavec (12, 13, 14, 15) nasunutím na vyhrievanú dosku (2).

- Pripojte zástrčku (6) k elektrickej sieti
- Stlačte tlačidlo ① (8). Led displej (3) sa rozsvieti.
- Zvoľte požadovanú teplotu medzi 150°C a 230°C v závislosti od typu vlasov a účinku, ktorý chcete dosiahnuť; teplotu môžete kedykoľvek meniť stlačením tlačidiel + alebo - (9).
- Po zvolení požadovanej teploty je možné zablokovat tlačidlá stlačením dvakrát rýchlo za sebou tlačidlo ① (8). Táto funkcia umožňuje zabrániť nechceným zmenám teploty počas používania žehličky na vlasy. Aktivácia zablokovania tlačidiel je indikovaná kontrolkou (4); zablokovanie je možné deaktivovať stlačením dvakrát rýchlo za sebou tlačidlo ① (8).
- Led displej (3) bliká, až kým zahrievané dosky nedosiahnu nastavenú teplotu.
- Po dosiahnutí teploty sa led displej (3) rozsvieti nastálo.
- Uchopte prstami tenký a neobjemný prameň vlasov rovnakej šírky ako je žehlička a vložte ho medzi dve zahrievané dosky.
- Jednou rukou držte prameň napnutý a druhou nechajte sklzáť zatvorenú žehličku od korenkov až po končeky vlasov.
- Po dokončení úpravy vlasov prístroj vypnite stlačením a podržaním tlačidla ① (8) a odpojte žehličku na vlasy z elektrickej zásuvky.

ⓘ POZNÁMKA: je možné, že pri žehlení vznikne para; ide o nadmernú vlhkosť vlasov, ktorá sa odparuje.

REGULÁCIA TEPLoty

Žehlička na vlasy je vybavená elektronickým systémom pre reguláciu teploty. Toto umožňuje nastavovať teplotu žehličky v závislosti na type vlasov a požadovanej úpravy, ktorú chcete dosiahnuť.

150-160°C: odporúča sa pre jemné vlasy

170-190°C: odporúča sa pre stredne hrubé vlasy

200-230°C: odporúča sa pre hrubé vlasy

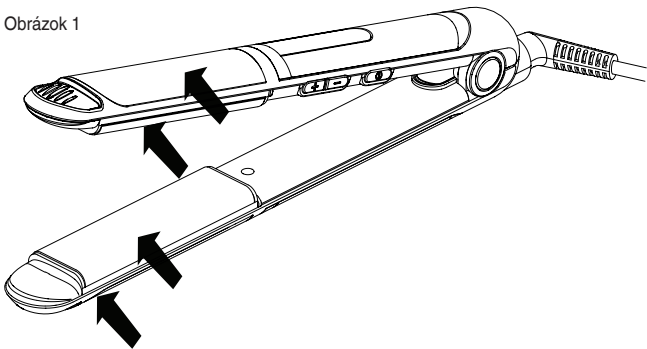
Odporúča sa začínať s úpravou pri nízkom nastavení teploty a postupne ju zvyšovať podľa požadovanej úpravy vlasov.



UPOZORNENIE! Riziko popálenia

Počas použitia časti vyznačené na obrázku 1 dosahujú vysoké teploty. Buďte obzvlášť opatrní, aby sa tieto diely nedostali do kontaktu s kožou alebo prstami počas použitia žehličky na vlasy.

Obrázok 1



Pred aplikáciou alebo odstránením nastavcov (12, 13, 14, 15) sa uistite, že je žehlička vychladnutá.

AUTOMATICKÉ VYPNUTIE

Žehlička sa automaticky vypne hodinu po zapnutí.

ČISTENIE

- Vypnite prístroj stlačením tlačidla [img] (5) a vytiahnite zástrčku (4) z elektrickej zásuvky.
- Počkajte, kým zahrievané dosky (8) nevychladnú
- Vyčistite povrch zahrievaných dosiek (8) a rukoväť s mäkkou a vlhkou handričkou.



UPOZORNENIE! Pred opätovným použitím prístroja sa uistite, že všetky očistené vlhké diely sú úplne suché!

USCHOVÁVANIE A STAROSTLIVOSŤ O VÝROBOK



UPOZORNENIE: po použití žehličky na vlasy sa uistite, že je celkom vychladnutá, než ju uložíte na miesto. Neomotávejte napájecí kábel (6) okolo přístroja.

LIKVIDÁCIA



Obal výrobku je z recyklovateľných materiálov. Zlikvidujte ho v súlade s predpismi na ochranu životného prostredia.



V zmysle európskej normy 2002/96/ES musí byť nepoužívaný prístroj zlikvidovaný predpísaným spôsobom. Recyklovateľné materiály, obsiahnuté v prístroji, budú znovu využité s cieľom zabrániť negatívnemu vplyvu na životné prostredie. Pre podrobnejšie informácie sa obráťte na miestnu inštitúciu, ktorá sa zaoberá likvidáciou výrobkov; alebo na predajcu prístroja.

SERVISNÁ SLUŽBA A ZÁRUKA

Pre opravy alebo zakúpenie náhradných dielov sa obracajte na autorizované servisné stredisko IMETEC kontaktovaním zeleného čísla alebo konzultovaním internetovej stránky.

Na prístroj sa vzťahuje záruka výrobcu. Podrobnejšie informácie nájdete v priloženom záručnom liste. Nedodržiavanie pokynov, uvedených v tomto návode na použitie, starostlivosť o výrobok a jeho údržbu má za následok prepadnutie práva na záruku zo strany výrobcu.

ҚАЗАХСТАН



ШАШ ТҮЗУЛЕГШТИҢ ПАЙДАЛАНУ НҰСҚАУЛЫҒЫ

Құрметті тұтынушы, IMETEC осы өнімді сатып алғаныңыз үшін алғыс айтады.



НАЗАР АУДАРЫҢЫЗ! Қауіпсіз пайдалану туралы нұсқаулар және ескертулер

Бұл құрылғыны пайдалану алдында сақтау керек нұсқауларды, әсіресе, қауіпсіздік туралы ескертулерді мұқият оқып шығыңыз. Бұл нұсқаулықты және иллюстрациялық нұсқаулықты болашақта қарау үшін сақтаңыз. Құрылғыны басқа пайдаланушыға тапсырсаңыз, құжаттаманы да қоса беріңіз.

ⓘ ЕСКЕРТЕ: осы кітапшаның белгілі бір бөліктерін түсіну қиын болса немесе күдіктер пайда болса, өнімді пайдалану алдында компанияға соңғы бетте көрсетілген мекенжайға хабарласыңыз.

МАЗМҰНЫ

Қауіпсіздік туралы нұсқаулар.	58	Өнімді сақтау және күту.	53
Таңбалар.	52	Лақтыру	53
Жалпы нұсқаулар	52	Көмек және кепілдік	53
Пайдалы кеңестер	52	Иллюстрациялық нұсқаулық	I
Пайдалану	52	Техникалық деректер	I
Тазалау	53		

ҚАУІПСІЗДІК ТУРАЛЫ НҰСҚАУЛАР

- Құрылғыны орамнан шығарғаннан кейін сызбаның негізінде тұтастығын және тасымалдау тудырған зақымның болу-болмауын тексеріңіз. Күдігіңіз болса, құрылғыны пайдаланбаңыз және өкілетті сервистік орталыққа хабарласыңыз.
- Балаларға ораммен ойнауға рұқсат етпеңіз! Пластик пакетті балалар жетпейтін жерде сақтаңыз — тұншығу қаупі бар!

- Құрылғыны қосу алдында идентификациялық техникалық деректерде көрсетілген кернеу деректері (7) қол жетімді желілік кернеудікіне сәйкес екенін тексеріңіз. Идентификациялық техникалық деректер құрылғыда (7) орналасқан.
- Бұл құрылғыны тек өзі арналған мақсатта, атап айтқанда, үйде пайдалануға арналған шаш түзулегіш ретінде пайдалану керек. Кез келген басқа пайдалану талаптарға сай емес, сондықтан қауіпті деп есептеледі.
- Құрылғы ваннада пайдаланылса, пайдаланудан кейін оны розеткадан ажыратыңыз, өйткені судың жақын болуы тіпті құрылғы өшірулі болса да қауіп тудырады.
- Қосымша қорғау алу үшін ваннаға ток беретін электр тізбекте номиналды қалдық жұмыс тогі 30 мА (10 мА тамаша) аспайтын қалдық ток құрылғысын (RCD) орнату ұсынылады. Орнатушыдан кеңес сұраңыз.



НАЗАР АУДАРЫҢЫЗ: құрылғыны ванналар, душтар, бассейндер немесе су бар басқа ыдыстар жанында пайдаланбаңыз. Ешқашан құрылғыны суға салмаңыз.

- Бұл құрылғыны 8 жастағы және одан асқан балалар және дене, сезім немесе ақыл-ой қабілеттері төмен немесе тәжірибесі және білімі жоқ адамдар қадағалау астында немесе құрылғыны қауіпсіз пайдалану туралы нұсқаулар берілген болса және байланысты қауіптерді түсінсе пайдалана алады. Балалар құрылғымен ойнамауы керек. Тазалауды және пайдаланушының техникалық қызмет көрсетуін балалар қадағалаусыз орындамауы керек.
- ⊘ Құрылғыны ылғалды қолдармен, ылғалды аяқтармен немесе жалаңаш аяқтармен пайдаланбаңыз.
- ⊘ Ашаны розеткадан суыру үшін қуат кабелін немесе құрылғының өзін тартпаңыз.
- ⊘ Құрылғыға ылғалдылықтың немесе ауа райы жағдайларының (жаңбыр, күн, т.б.) әсерін тигізбеңіз.
- Тазалау немесе техникалық қызмет көрсету алдында және құрылғы пайдаланылмаған кезде әрқашан құрылғыны желіден ажыратыңыз.
- Егер құрылғы ақаулы болса немесе дұрыс емес жұмыс істесе, өшіріңіз және оған тимеңіз. Кез келген жөндеуді тек өкілетті техникалық сервистік орталық

орындауы керек.

- Зақымдалған болса, барлық қауіптерді болдырмау үшін қуат кабелін өкілетті техникалық сервистік орталық ауыстыруы керек.
 - Құрылғыны тек адам шашында пайдалану керек. Құрылғыны жануарларда немесе синтетикалық материалдан жасалған париктерде пайдаланбаңыз.
 - Құрғақ шүберекті пайдаланып құрылғыны тазалаңыз.
- ⊘ Құрылғы қосулы кезде шаш спрейін сеппеңіз. Өрт қаупі бар.


ТАҢБАЛАР

 Ескерту	 Жалпы тыйым салу	 II сыныпты құрылғы
--	--	--

ЖАЛПЫ НҰСҚАУЛАР

ҚҰРЫЛҒЫНЫҢ ЖӘНЕ ҚОСАЛҚЫ ҚҰРАЛДАРЫНЫҢ СИПАТТАМАСЫ

Орамның құрамын көру үшін иллюстрациялық нұсқаулықтың I бетін қараңыз. Барлық суреттер мұқабаның ішкі беттерінде орналасқан.

- | | |
|--|--|
| 1. Күйіктерге қарсы кірістірмелер | 10. Ионизатор құрылғысының слоты (бар болса — шаш түзулегіш мүмкіндіктерін орама сыртынан қараңыз) |
| 2. Қыздырылатын корпус | 11. Қыздыру тақталары |
| 3. ЖШД дисплейі | 12. Тегіс көлем қабығы |
| 4. Түйме құлпын белсендіру ЖШД | 13. S толқын қабығы |
| 5. Тақтаны жабу құлпы | 14. Бұйра қабығы |
| 6. Қуат кабелі | 15. Сәнді бұйра қабығы |
| 7. Техникалық деректер | |
| 8.  түймесі (қосу/өшіру) | |
| 9. Температураны реттеу түймелері (+ және - түймелері) | |

Құрылғының мүмкіндіктерін сыртқы орамнан қараңыз. Тек жинақтағы қосалқы құралдарды пайдаланыңыз.

ПАЙДАЛЫ КЕҢЕСТЕР

Шаш түзулегішті пайдалану әдісін жылдам түсіну шашта қажет әсерге жету үшін дәл қолдану уақытын орнатуға мүмкіндік береді.

- Шаштың құрғақ, таза және ешбір шаш спрейінің, шаш муссының немесе гелінің ізі жоқ екеніне көз жеткізіңіз.
- Түйіндер болмауы үшін шашты тараңыз. Мәнерлеуді мойын желкесінен бастап, бүйірлерде жалғастырыңыз және маңдайда аяқтаңыз.
- Шаш түзулегішті пайдаланғанда, ол қызып немесе суып жатқанда, тегіс және қызуға төзімде бетке қойыңыз.
- Шашты түзулеу кезінде тақталарды беттің сезімтал бөліктеріне, құлақтарға, мойынға немесе теріге тым жақын әкелмеңіз.
- Аяқтағанда түзулегішті ары алу алдында толығымен салқындатыңыз.

ПАЙДАЛАНУ

ШАШТЫ ДАЙЫНДАУ

- Шашты әдеттегідей жуыңыз және түйіндерді кетіру үшін тараңыз.
- Шашты кептіріңіз және түбірлерінен ұштарына қарай щеткаңыз.

ПАЙДАЛАНУ

Қажет әсерге байланысты түзулегішті төмендегі қосалқы құралдармен бірге пайдалануды таңдаңыз:

- Тегіс көлем қабығы (12)
- S толқын қабығы (13)
- Сәнді бұйра қабығы (14)
- Бұйра қабығы (15)

www.imetec.bellissima.com сайтына кіру арқылы барлық шаш мәнерлерін көріңіз.

ПАЙДАЛАНУ НҰСҚАУЛЫҒЫ

- Қабықтарды салу немесе алу алдында түзулегіш салқын екенін тексеріңіз.
- Қабықты (12, 13, 14, 15) қыздырылатын корпусқа (2) сырғыту арқылы кірістіріңіз.
- Ашаны (6) желіге қосыңыз.
- ① (8) түймесін басыңыз. ЖШД дисплейі (3) жанады.
- Шаш түріне және қажет әсерге байланысты 150°C және 230°C арасынан қажет температураны таңдаңыз; температураны + немесе - (9) түймесін басу арқылы кез келген уақытта реттеуге болады.
- Қажет температураны таңдағаннан кейін түйме құлпын ① (8) түймесін екі рет жылдам басу арқылы белсендіруге болады. Бұл функция түзулегішті пайдалану кезінде кездейсоқ температура өзгерістерін болдырмайды. Түйме құлпын белсендіру ЖШД (4) қосылуымен көрсетіледі; құлпыты ① (8) түймесін қайтадан екі рет басу арқылы өшіруге болады.
- ЖШД дисплейі (3) тақталар орнатылған температураға жеткенше жыпылықтайды.
- Температураға жеткеннен кейін ЖШД дисплейі (3) қосулы қалады.
- Ені тақтамен бірдей жұқа шаш бұрымын алып, екі тақта арасына қойыңыз.
- Шаш бұрымын бір қолмен берік ұстап тұрыңыз және екінші қолмен жабық тақтаны түптерден ұштарға қарай сырғытыңыз.
- Шаш сәнділенгеннен кейін ① (8) түймесін басып тұрып құрылғыны өшіріңіз және түзулегішті розеткадан ажыратыңыз.

ⓘ ЕСКЕРТПЕ: түзулеу кезінде бу пайда болуы мүмкін; бұл шаштағы буланып жатқан артық ылғалдылық.

ТЕМПЕРАТУРАНЫ РЕТТЕУ

Шаш түзулегіште электрондық температураны реттеу жүйесі бар. Бұл тақта температурасын шаш түріне және қажет мәнерге сай реттеуге мүмкіндік береді.

150-160°C: жұқа шаш үшін ұсынылады

170-190°C: орташа шаш үшін ұсынылады

200-230°C: қалың шаш үшін ұсынылады

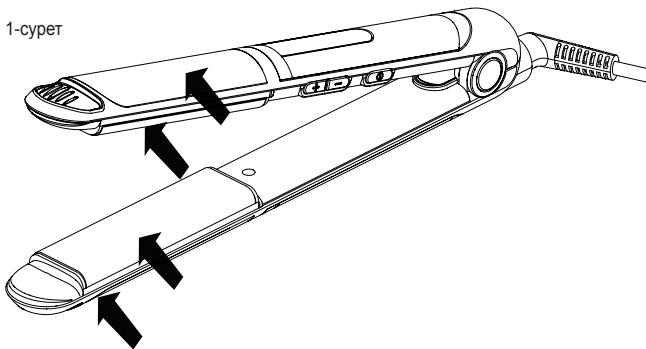
Сәндеуді ең төмен температураны орнату және қажет мәнерге сай біртіндеп арттыру арқылы бастау ұсынылады.



МАҢЫЗДЫ! Күйік алу қаупі бар

Пайдалану кезінде 1-суретте белгіленген сыртқы бөліктер өте ыстық болады. Түзулегішті пайдалану кезінде бұл бөліктерді теріге немесе саусақтарға тигізбеу үшін аса сақ болыңыз.

1-сурет



Қабықтарды (12, 13, 14, 15) қолдану немесе алу алдында түзулегіш салқын екенін тексеріңіз.

АВТОМАТТЫ ӨШІРУ

Түзулегіш қосылғаннан 1 сағаттан кейін автоматты түрде өшеді.

ТАЗАЛАУ

- Құрылғыны ① (8) түймесін басып өшіріңіз және ашаны (6) розеткадан суырыңыз
- Тақталардың (11) салқындауын күтіңіз
- Тақталардың бетін (11), қыздырылған корпусы (2) және тұтқаны жұмсақ, дымқыл шүберекпен тазалаңыз.



НАЗАР АУДАРЫҢЫЗ! Құрылғыны қайта пайдалану алдында барлық тазаланған бөліктер толығымен кепкенін тексеріңіз.

ӨНІМДІ САҚТАУ ЖӘНЕ КҮТУ



ЕСКЕРТУ: шаш түзулегішті пайдалануды аяқтағанда салу алдында оның толығымен суығанын тексеріңіз. Ешқашан қуатпен қамту сымын (6) құрылғыға орамаңыз.

ЛАҚТЫРУ



Өнім қайта өңделетін материалдарға оралған. Оны қоршаған ортаны қорғау стандарттарына сай лақтырыңыз.



Өмір циклының соңында құрылғыны 2002/96/ЕС ЕО стандартының ережелеріне сай лақтыру керек. Бұл қоршаған ортаға әсерді азайтатын құрылғыдағы пайдалы заттарды қайта өңдеуге қатысты. Қосымша ақпарат алу үшін жергілікті қоқыс жинау мекемесіне немесе құрылғы дилеріне хабарласыңыз.

КӨМЕК ЖӘНЕ КЕПІЛДІК

Жөндеуді сұрау немесе қосалқы бөлшектерге тапсырыс беру үшін IMETEC өкілетті тұтынушыларға сервистік орталығына тегін нөміріне немесе веб-сайт арқылы хабарласыңыз. Құрылғы өндіруші кепілдігімен қамтылған. Мәліметтер алу үшін тіркелген кепілдік парағын оқыңыз. Осы нұсқаулықта берілген пайдалану және техникалық қызмет көрсету туралы нұсқауларды сақтамау өндіруші кепілдігінің күшін жояды.

LIETUVIŠKAI



PLAUKŲ TIESINIMO ŽNYPLIŲ NAUDOJIMO INSTRUKCIJOS

Mielas kliente, IMETEC Jums dėkoja, kad perkate mūsų gaminius.



DĖMESIO! Saugaus naudojimo instrukcijos ir perspėjimai

Prieš naudodamiesi prietaisu, atidžiai perskaitykite naudojimosi instrukcijas, ypač saugos instrukcijas, ir jų laikykitės. Saugokite šias instrukcijas kartu su dalių paveikslėliu viso prietaiso veikimo metu, kad bet kuomet galėtumėte perskaityti. Perduodami prietaisą tretiesiems asmenims, taip pat perduokite ir visus su juo susijusius dokumentus.

ⓘ PASTABA: jeigu skaitant šias naudojimo instrukcijas iškiltų neaiškumų ar dvejonų, prieš naudodamiesi gaminiu, kreipkitės į kompaniją adresu, nurodytu paskutiniajame puslapyje.

TURINYS

Saugumo perspėjimai	62	Laikymas ir produkto priežiūra	65
Simbolių legenda	64	Išmetimas	65
Bendrosios instrukcijos	64	Pagalba ir garantija	66
Naudingi patarimai	64	Dalių paveikslėlis	I
Naudojimas	64	Techniniai duomenys	I
Valymas	65		

SAUGUMO PERSPĖJIMAI

- Išėmę prietaisą iš pakuotės, patikrinkite ar jis nebuvo pažeistas pervežimo metu, palygindami su paveikslėliu. Kilus bet kokioms abejonėms, nenaudokite prietaiso ir kreipkitės į įgaliotą pagalbos centrą.

- Gaminys esantys pakuotėje nėra žaislas vaikams! Plastikinį maišelį laikykite vaikams nepasiekiamoje vietoje. Uždusimo pavojus!
- Prieš prijungdami šepetį, įsitikinkite, kad tinklo įtampa atitinka nurodytąją ant džiovintuvo (7). Techninius duomenis rasite ant prietaiso (7).
- Šis prietaisas turi būti naudojamas tik tam tikslui, kuriam buvo pagamintas, tai yra, namų vartojimo plaukų tiesinimui. Bet koks kitas šio prietaiso naudojimas yra netinkamas ir gali būti pavojingas.
- Pasinaudojus prietaisu vonioje, būtina ištraukti kištuką iš lizdo, dėl to, kad buvimas arti vandens sukelia pavojų net ir prietaisui esant išjungtam.
- Didesniam saugumui užtikrinti rekomenduojama, kad vonios kambaryje būtų įmontuotas ne didesnės nei 30mA (geriausia 10 mA) stiprumo srovės nuotėkio prietaisas. Patariame konsultuotis su elektriку.



DĖMESIO: nenaudokite prietaiso šalia vonios, dušo, kriauklės ar kitų vietų, kur yra vandens. Niekada nenardinkite džiovintuvo į vandenį.




- Šiuo prietaisu gali naudotis vaikai nuo 8 metų amžiaus ir žmonės su fizine, sensorine ar psichine negalia, taip pat asmenys, neturintys įgūdžių ar žinių, jeigu jie yra prižiūrimi arba jiems suteikiama informacija, kaip saugiai naudotis prietaisu ir jeigu jie suvokia galimus pavojus, susijusius su šiuo prietaisu. Šiuo prietaisu draudžiama žaisti vaikams. Draudžiama valyti prietaisą vaikams be priežiūros.
- ⊗ **NENAUDOKITE** prietaiso šlapiomis rankomis ar kojomis ar basomis.
- ⊗ **NETRAUKITE** džiovintuvo iš lizdo už laido ar pačio džiovintuvo.
- ⊗ **NEPALIKITE** džiovintuvo drėgnoje vietoje ar lauko sąlygomis (esant lietui ar saulei).
- Prieš valydami prietaisą ar atlikdami kitas priežiūros procedūras, bei palikdami jį ilgesniam laikui nenaudojamą, visuomet ištraukite prietaiso kištuką iš elektros lizdo.
- Prietaisui sugedus ar netinkamai veikiant, išjunkite jį ir nelieskite. Dėl taisymo kreipkitės tik į įgaliotą servisą.
- Jeigu yra pažeistas maitinimo laidas, jis turi būti keičiamas tik įgaliotame servise, kad būtų išvengta bet kokio pavojaus.
- Prietaisas yra skirtas tik žmogaus plaukų džiovinimui ir formavimui. Nenaudokite jo gyvūnams ar perukams iš

sintentinių medžiagų.

- Prietaisui valyti, naudokite sausa skudurėlį.

⊘ NEPURKŠKITE plaukų lako džiovintuvui esant įjungtam. Taip kyla gaisro pavojus.

SIMBOLIŲ LEGENDA


 Perspėjimas	 Bendro pobūdžio draudimai	 II klasės prietaisas
---	---	--

BENDROSIOS INSTRUKCIJOS

PRIETAISO IR JO DALIŲ APRAŠAS

Žr. Dalių paveikslėlių I psl., kad patikrintumėte pakuotės turinį.

Visi paveikslėliai yra knygelės viduje.

1. Nuo nusiplikymo apsaugantys tarpai
2. Kaitinimo elementai
3. LED displejus
4. Mygtukų užfiksavimo lemputė
5. Uždarytų plokštelių fiksavimas
6. Maitinimo laidas
7. Techniniai duomenys
8. Mygtukas  (išjungta/įjungta)
9. Temperatūros reguliavimo mygtukai (mygtukas + ir mygtukas -)
10. Jonizatoriaus prietaiso anga (jei yra - apie plaukų tiesinimo žnyplių ypatybes skaitykite ant pakuotės išorės)
11. Kaitinimo plokštelės
12. „Sleek volume“ įdėklas
13. „S-wave“ įdėklas
14. „Curl“ įdėklas
15. „Luxurious curl“ įdėklas

Prietaiso savybes žiūrėkite išorinėje pakuotėje.

Naudokite tik su pateiktais priedais.

NAUDINGI PATARIMAI

Greitas plaukų tiesinimo žnyplių naudojimo perpratimas leis tiksliai nustatyti naudojimo laiką, kad išgautumėte norimą plaukų efektą.

- Įsitinkite, kad plaukai yra sausi, švarūs ir be jokių plaukų lako, putų ar želė pėdsako.
- Šukuokite plaukus taip, kad nesusidarytų mazgelių. Formavimą pradėkite nuo pakaušio, pereikite prie šonų, o užbaikite priekiu.
- Naudojimo metu, tiesinimo žnyplėms šylant ir vėstant, dėkite jas ant lygaus ir karščiui atsparaus paviršiaus.
- Formuodami plaukus, būkite atsargūs, kad nepaliestumėte tiesinimo žnyplėmis jautrių veido, ausų, kaklo ar odos vietų.
- Pasinaudoję, leiskite žnyplėms atvėsti prieš padėdami jas į vietą.

NAUDOJIMAS

PLAUKŲ PARUOŠIMAS

- Išplaukite plaukus, kaip įprasta ir iššukuokite, kad nesusidarytų mazgelių.
- Išdžiovinkite plaukus ir šukuokite nuo šaknų iki galiukų.




VEIKIMAS

Priklausomai nuo norimo stiliaus, plaukų tiesinimo žnyplės naudokite su šiais priedais:

- „Sleek Volume“ įdėklas (12)
- „S-Wave“ įdėklas (13)
- „Luxurious Curl“ įdėklas (14)
- „Curl“ įdėklas (15)

Norėdami sužinoti daugiau apie visas šukuosenas, apsilankykite interneto svetainėje www.imetec.bellissima.com

NAUDOJIMO INSTRUKCIJOS

- Įveskite įdėklą (12, 13, 14, 15), jį įstumdami ant kaitinimo elemento (2).
- Įkiškite kištuką (6) į elektros tinklą.
- Paspauskite mygtuką  (8). LED displejus (3) užsidega.
- Pasirinkite norimą temperatūrą nuo 150°C iki 230°C pagal plaukų tipą ir poveikį, kurio norite; temperatūrą galima keisti bet kada, paspaudžiant mygtukus + arba - (9).
- Pasirinkite norimą temperatūrą, galima įjungti mygtukų fiksatorių du kartus iš eilės greitai paspaudžiant mygtuką  (8). Ši funkcija leidžia išvengti atsitiktinių temperatūros pokyčių plaukų tiesinimo žnyplių naudojimo metu. Mygtukų fiksatoriaus įjungimą nurodo užsidegusi lemputė (4); fiksatorių galima išjungti iš naujo du kartus iš eilės greitai paspaudus mygtuką  (8).

- Led displejus (3) mirksi tol, kol plokštelės neįkaista iki nustatytos temperatūros.
- Pasiekus nustatytą temperatūrą, LED displejus (3) nustoja mirksėti.
- Tarp pirštų paimkite ploną žnyplių pločio sruogą plaukų ir įdėkite ją tarp dviejų plokštelių.
- Viena ranka laikykite gerai įtemptą sruogą, kita ranka lėtai traukite suspaustas žnyplės žemyn nuo šaknų iki plaukų galiukų.
- Baigę formuoti plaukus, išjunkite prietaiso jungiklį ① (8) ir ištraukite jo kištuką iš lizdo.

ⓘ PASTABA: gali būti, kad tiesinant plaukus susidarys garų; jie susidaro esant per dideliame plaukų drėgnumui.

TEMPERATŪROS REGULIAVIMAS

Plaukų tiesinimo žnyplės yra įrengtos su elektronine temperatūros reguliavimo sistema. Galima reguliuoti plokštelių temperatūrą pagal plaukų tipą ir norimą stilių.

150-160°C: rekomenduojama ploniems plaukams

170-190°C: rekomenduojama vidutinio storumo plaukams

200-230°C: rekomenduojama stores plaukams

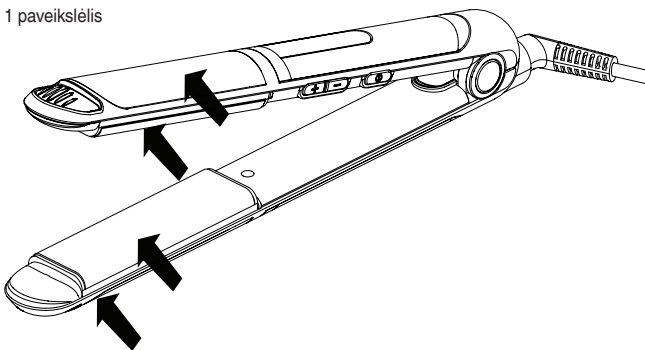
Pradedant formuoti plaukus, rekomenduotina nustatyti žemiausią temperatūrą ir palaipsniui ją didinti pagal norimą plaukų stiliaus efektą.



DĖMESIO! Nudėgimo rizika

Naudojimo metu 1-ame paveikslėlyje pažymėtos išorinės dalys įkaista iki aukštos temperatūros. Būkite labia atsargūs ir plaukų tiesinimo žnyplių naudojimo nelieskite šių dalių oda ar pirštais.

1 paveikslėlis



Prieš uždėdami ar nuimdami įdėklus (12, 13, 14, 15), įsitikinkite, kad žnyplės atvėso.

AUTOMATIŠKAS IŠSIJUNGIMAS

Plaukų tiesinimo žnyplės išsijungia automatiškai, praėjus valandai nuo įjungimo.

VALYMAS

- Prietaisą išjunkite, paspausdami mygtuką ① (8) ir ištraukite kištuką (6) iš elektros lizdo
- Palaukite kol plokštelės (11) atvės.
- Su minkšta ir drėgna šluoste nuvalykite plokštelių paviršių (11), kaitinimo elementus (2) ir rankeną.



DĖMESIO! Prieš vėl įjungdami prietaisą, įsitikinkite, kad visos dalys yra visiškai sausos!

LAIKYMAS IR PRODUKTO PRIEŽIŪRA



PERSPĖJIMAS: užbaigę naudoti plaukų tiesinimo žnyplės, įsitikinkite, kad jos visiškai atvėso, prieš padėdami jas į vietą. Niekomet nesukite maitinimo laido (6) aplink prietaisą.

IŠMETIMAS



Gaminio pakuotė yra sudaryta iš perdirbamų medžiagų. Išmeskite jas pagal galiojančias aplinkos apsaugos normas.



Pagal Europos normą 2002/96/CE, nenaudotinas prietaisai turi būti išmestas atitinkamai pasibaigus jo naudojimo laikui. Tai susiję su naudingomis medžiagomis, esančiomis prietaise, kurios gali būti perdirbamos ir taip leidžia mažinti neigiamą poveikį aplinkai. Dėl tolesnės informacijos, kreipkitės į vietinius atliekų surinkimo punktus ar prietaiso pardavėją.

PAGALBA IR GARANTIJA

Dėl priedų taisymo ar keitimo, kreipkitės į įgaliotą IMETEC klientų aptarnavimo skyrių skambindami pateiktu Numeriu arba apsilankykite interneto svetainėje.

Gaminys yra padengtas gamintojo garantijos. Dėl tolesnių detalių, žiūrėkite pridėtą garantinį lapą. Naudojimo, laikymo ir priežiūros instrukcijų, pateiktų šioje knygelėje, nesilaikymas panaikina gamintojo teikiamą garantiją.

SHQIP



MANUAL UDHEZUES PER PERDORIMIN E PIASTRES PER FLOKE

Klient i nderuar, IMETEC, ju falenderon per blerjen e ketij produkti.



KUJDES! Udhezime dhe paralajmerime per nje perdorim te sigurte

Perpara se te perdorni aparatin, lexoni me vemendje udhezimet per perdorimin dhe ne vecanti paralajmerimet mbi sigurine, duke ju permbajtur atyre. Ruani kete manual se bashku me udhezuesin ilustrues, per te gjithë kohezgjatjen e jeteses se aparatit, per ta konsultuar ate. Ne rast transeferimi te aparatit personave te trete, dorezoni te gjitha dokumentat.

SHENIM: nese ne leximin e kesaj libreze per udhezime per perdorim disa pjese jane te veshtira per tu kuptuar ose lindin dyshime, perpara se te perdorni produktin kontaktoni sipermarrjen ne adresen e treguar ne faqen e fundit.

INDEKS

Paralajmerime mbi sigurine	66	Ruajtja dhe kujdesi i produktit.	69
Legjenda e simboleve	68	Eliminimi	69
Udhezime te pergjithshme	68	Asistenca dhe garancia	70
Keshilla te dobishme.	68	Udhezues ilustrues	I
Perdorimi.	68	Te dhena teknike	I
Pastrimi	69		

PARALAJMERIME MBI SIGURINE

- Pasi te keni hequr aparatin nga kutia, kontrolloni integritetin e furnizimit ne baze te figures dhe pranise se demeve te mundshme nga transporti. Ne rast dyshimi, mos e perdorni aparatin dhe drejtohuni sherbimit te asistences se autorizuar.
- Materiali i permbajtur ne kuti nuk eshte loje per femijet! Mbani qesken e plastikes larg nga femijet; rrezik mbytjeje!
- Perpara se te lidhni aparatin, kontrolloni qe te dhenat teknike (7) mbi tensionin e rrjetit te treguara tek te dhenat teknike te identifikimit te korrespondojne me ato te rrjetit elektrik ne dispozicion. Te dhenat teknike te identifikimit gjenden mbi aparat (7).

- Ky aparat duhet perdorur vetem per qellimin per te cilin eshte projektuar, domethene si piaster per floke per perdorim shtepiak. Cdo perdorim tjeter konsiderohet jo ne perputhje dhe per kete arsye i rrezikshem.
- Kur aparati perdoret ne banjo, duhet te shkepusni prizen mbas perdorimit, pasi ne afersi me ujin perben rrezik edhe nese aparati eshte i fikur.
- Per nje mbrojtje me te mire, keshillohet instalimi i nje pajisje me korrent te diferencuar ne qarkun elektrik qe ushqen banjon dhe qe ka nje korrent te diferencuar funksionimi nominal jo me te larte se 30 mA (ideale 10 mA). Eshte e pershtatshme te kerkoni keshilla teknikut per instalim.



KUJDES: mos e perdorni kete aparat ne afersi te vaskave per banjo, dushe, lavamane ose kontejner qe permbajne uje. Mos e zhysni kurre apartin ne uje.

- Ky aparat mund te perdoret nga femije duke u nisur nga mosha 8 vjecare dhe nga persona me aftesi te kufizuara fizike, sensoriale dhe mentale ose me mungese eksperience dhe njohje nese jane te vezhguar ose kane marre te gjitha udhezimet mbi perdorimin ne siguri te aparatit dhe nese i kane kuptuar rreziqet qe lidhen me te. Femijet nuk duhet te luajne me aparatin. Operacionet e pastrimit dhe mirembajtjes nuk duhet te kryen nga femijet pa vezhgim.

⊘ MOS e perdorni aparatin me duar te lagura ose kembe te njoma pse te zhveshura.




⊘ MOS e terhiqni kabllin ushqyes ose aparatin, per te hequr spinen nga korrenti.

⊘ MOS ekspozoni aparatin ne lageshtire ose nen ndikimin e agjenteve atmosferik (shi, diell).

- Hiqni gjithmone prizen nga ushqyesi i korrentit para se te beni pastrimin ose mirembajtjen dhe ne rast mos perdorimi te aparatit.
- Ne rast prishje ose mos funksionim te aparatit, fiken i dhe mos e ngacmoni. Per riparime te mundshme duhet kontaktuar vetem nje qender e asistences teknike te autorizuar.
- Nese kablli ushqyes eshte demtuar, duhet nderruar nga nje qender asistence teknike e autorizuar, ne menyre qe te parandalohen rreziqet.
- Aparati duhet perdorur vetem per floket e njerezve. Mos e perdorni mbi kafshet ose per parruka dhe parruka te perbera nga materiale sintetike.
- Per te pastruar aparatin perdorni nje leckë te thate.

⊘ MOS hidhni spray per floke me aparatin e ndezur. Eshte ne rrezik zjarri.

LEGJENDA E SIMBOLEVE

 Paralajmerim	 Ndalime te pergjitheshme	 Aparat i klases II
---	--	--

UDHEZIME TE PERGJITHSHME

PERSHKRIM I APARATIT DHE AKSESOREVE

Shikoni modulën e ilustrimeve Fq. I per te kontrolluar permbajtjen e kutise.
Te gjitha figurat gjenden ne faqen e brendshme te kapakut.

1. Mbrojtje kunder djegjes
2. Pjeset e ngrohura
3. Display Led
4. Drita e aktivizimit te bllokimit te celesave
5. Bllokimi i mbylljes se piastrave
6. Kablli ushqyes
7. Te dhena teknike
8. Celesi ① (fikur/ndezur)
9. Celsiusat e rregullimit te temperatures (celesi + dhe celesi-)
10. Vendi i dispozitivit ionizator (nese ndodhet - per karakteristikat e piastres per floke, referohuni kutise ne pjesen e jashtme)
11. Piastrat ngrohese
12. Kupa Sleek voluminoz
13. Kupa s-wave
14. Kupa curl
15. Kupa luxurious curl

Per karakteristikat e aparatit, referohuni pjeses se jashtme te kutise.
Te perdoret vetem me aksesoret e furnizuar.

KESHILLA TE DOBISHME

Kuptimi i shpejte i menyres se perdorimit te piastres per floke do te lejoje saktesisht percaktimin e kohes se aplikimit per te arritur efektin e deshiruar mbi floket.

- Sigurohuni qe floket te jene te thare, te paster dhe pa asnje gjurme llaku, shkume per floke ose xhel.
- Krihni floket duke u siguruar qe mos te kete nyje. Filloni krehjen duke u nisur nga qafa, vazhdoni nga anet dhe perfundoni tek balli.
- Gjate perdorimit, ngrohjes dhe ftohjes se piastres, vendosni aparatin mbi nje siperfaqe te lemuar dhe te qendrueshme ndaj nxehtesise.
- Nderkohe qe kryeni krehjen, beni kujdes dhe mos e afroni shume piastren ne zonat e ndjeshme te fytyres, vesheve, qafes ose lekures.
- Ne fund te perdorimit, lereni te ftohet teresisht piastren perpara konservimit.

PERDORIMI

PERGATITJA E FLOKEVE

- Lani si gjithmone floket dhe i krihni duke ndare nyjet.
- Thani floket dhe i krihni nga rrenja deri tek majat.

FUNKSIONIMI

Sipas efektit qe deshironi zgjidhni nese te perdorni piastren me aksesoret qe vijojne:

- Kupa Sleek voluminoz (12)
- Kupa S-Wave (13)
- Kupa Luxurious Curl (14)
- Kupa Curl (15)

Per te zbuluar te gjitha styling qe deshironi, vizitoni faqen www.imetec.bellissima.com

UDHEZIME PER PERDORIMIN

- Perpara se te fusni ose te hiqni kupat sigurohuni qe piastra te jete e ftohte.
- Fusni kupen (12, 13, 14, 15,) duke e rreshqitur mbi pjesen e ngrohur (2).
- Lidhni spinen (6) me rrjetin ushqyes.
- Shtypni celesin ① (8) Display LED (3) ndizet.
- Seleksiononi temperaturen e deshiruar ne nje interval midis 150°C dhe 230°C sipas tipit te flokeve dhe te efektit qe kerkoni pak a shume te vendosur; temperatura mund te ndryshoje ne cdo moment duke shtypur celesin + ose - (9).
- Pasi te keni seleksionuar temperaturen e deshiruar eshte e mundur te aktivizoni bllokimin e celesave duke shtypur dy here ne rend te shpejte celesin ① (8) Ky funksion lejon shmangjen aksidentale te nderrimit te temperatures gjate perdorimit te piastres Aktivizimi i bllokimit te celesave senjalizohet me ndezjen e drites (4); bllokimi caktivizohet duke shtypur serish dy here ne rend te shpejte celesin ① (8).
- Display led (3) ndricon ne menyre te shkeputur derisa piastrat arrijne temperaturen e zgjedhur.

- Me arrijten e temperatures display led (3) ndizet ne menyre te vazhdueshme.
- Merrni ne duar nje pjese flokesh te holle dhe pak voluminoze te te njejtes gjeresi te piastres dhe futeni midis dy piastrave.
- Me nje dore mbani te terhequr pjesen e flokeve dhe me tjetren reshqisni piastren e mbyllur nga rrenjet deri tek majat.
- Pasi te keni perfunduar te gjitha operacionet e styling te flokeve fikni aparatn duke majtur te shtypur celesin ① (8) dhe shkeputini piastren nga priza e korrentit.

SHENIM: eshte e mundur qe gjate shtrirjes te zhvillohet avull; eshte lageshti e tepert ne floke qe avullohet.

RREGULLIMI I TEMPERATURES

Piastra per floke ka nje sistem elektronik per rregullimin e temepraturesKjo lejon qe temperatura te rregullohet ne baze te tipit te flokeve dhe te styling te deshruar.

150-160°C: keshillohet per floke me strukture te holle

170-190°C: keshillohet per floke me strukture te mesme

200-230°C: keshillohet per floke me strukture te forte

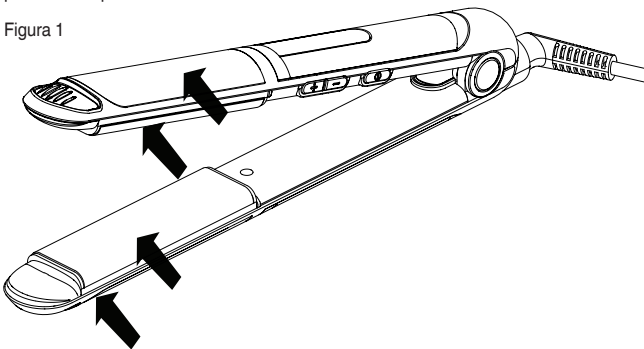
Keshillohet te filloni styling duke vendosur temperaturen me te ulet dhe e ngrini progresisht temperaturen ne baze te percaktimit te styling te deshruar.



KUJDES! Rrezik djegie

Gjate perdorimit pjeset e jashtme te senjalizuara ne Figuren 1 arrijne temperatura te larta. Tregoni kujdes te vecante te mos coni keto pjese ne kontakt me lekuren ose me gishtat gjate perdorimit te piastres.

Figura 1



Perpara aplikimit ose hiqjes se kupave (12, 13, 14, 15), sigurohuni qe piastra te jete ftohur.

FIKJA AUTOMATIKE

Piastra fiket automatikisht pas 1 ore nga ndezja.

PASTRIMI

- Fikni aparatn duke shtypur celesin ① (8) dhe hiqni spinen (6) nga priza e korrentit
- Prisni qe piastrat (11) te jene te ftohta.
- Pastroni siperfaqen e piastrave (11), te pjeseve te ngrohta (2) dhe te bishtit me nje leckë te bute dhe te lagesht.



KUJDES! Perpara ripedorimit te aparatit, konstatooni qe te gjitha pjeset e pastruara ne te njome te jene plotesisht te thara!

RUAJTJA DHE KUJDESI I PRODUKTIT



PARALAJMERIM: pasi te keni perfunduar se perdoruri piastren per floke, sigurohuni qe te jete plotesisht e ftohte perpara se ta konservoni. Mos e mbeshtillni kurre kabllin ushqyes (6) rreth aparatit.

ELIMINIMI



Paketimi i produktit perbehet nga materiale te reciklueshme. Eliminoni ne perputhje me normativen per mbrojtjen e ambientit.



Ne baze te normative evropiane 2002/96/CE, aparati ne mos perdorim duhet eliminuar ne menyre korrekte ne fund te ciklit te perdorimit. Kjo ka te beje me reciklimin e substancave te dobishme ne aparat dhe lejon reduktimin e impaktit ambjental. Per me shume informacione drejtohuni entit vendor per eliminimin ose shitesit te aparatit.

ASISTENCA DHE GRANCIA

Per riparime ose blerjen e pjeseve te kembimit drejtohuni sherbimit te autorizuar dhe asistences se klienteve IMETEC duke kontaktuar Numrin ose duke konsultuar faqen e internetit.

Aparati eshte i mbuluar nga garancia e prodhuesit. Per detaje, konsultoni faqen e garancise te lidhur. Mungesa e respektimit te udhezimeve te permbajtura ne kete udhezues per perdorimin, kujdesin dhe mirembajtjen e produktit te heqin te drejten e garancise se prodhuesit.

HRVATSKI



PRIRUČNIK S UPUTAMA ZA UPORABU GLAČALA ZA KOSU

Štovani korisniče, tvrtka IMETEC vam zahvaljuje što ste kupili ovaj proizvod.



POZOR! Upute i upozorenja za sigurnu uporabu

Prije nego što počnete s korištenjem aparata, pažljivo pročitajte upute o uporabi i to naročito sigurnosna upozorenja te ih se pridržavajte. Čuvajte ovaj priručnik zajedno s ilustriranim vodičem, tijekom čitavog životnog vijeka aparata da biste ga mogli konzultirati. U slučaju davanja aparata trećim osobama, dostavite im i cijelu dokumentaciju.

i NAPOMENA: ako Vam za vrijeme čitanja ove knjižice s uputama, neki njezini dijelovi budu nerazumljivi ili u slučaju sumnji, prije nego što počnete s korištenjem proizvoda kontaktirajte tvrtku na adresi navedenoj na zadnjoj stranici.


SADRŽAJ

Sigurnosna upozorenja.....	70	Čuvanje i briga o proizvodu.....	63
Tumač simbola.....	61	Odlaganje.....	63
Opće upute.....	62	Servisiranje i jamstvo.....	63
Korisni savjeti.....	62	Ilustrirani vodič.....	I
Uporaba.....	62	Tehnički podaci.....	I
Čišćenje.....	62		




SIGURNOSNA UPOZORENJA

- Nakon što ste izvadili aparat iz pakiranja, kontrolirajte cjelovitost dostave u odnosu na slike te je li eventualno došlo do oštećenja tijekom prijevoza. U slučaju sumnje, ne koristite aparat i obratite se ovlaštenom serviseru.
- Materijal korišten za pakiranje nije igračka za djecu! Držite plastičnu vrećicu daleko od dosega djece; postoji opasnost od gušenja!
- Prije nego što počnete s povezivanjem aparata, uvjerite se da se podaci o mrežnom naponu navedeni u identifikacionim tehničkim podacima (7) podudaraju s onima raspoložive električne mreže. Identifikacioni tehnički podaci se nalaze na aparatu (7).
- Ovaj se aparat mora isključivo koristiti u svrhe za koje

je dizajniran to jest kao glačalo za kosu za kućansku uporabu. Svaka druga vrsta uporabe se smatra neprikladnom i stoga opasnom.

- Kada koristite aparat u kupaonici, morate iskopčati utikač nakon uporabe jer blizina vode predstavlja rizik čak i kada je aparat isključen.
 - Radi što bolje zaštite, savjetujemo vam instalaciju uređaja na diferencijalnu struju u električnom krugu koji napaja kupaonicu a ista mora imati diferencijalnu struju nominalnog rada ne veću od 30 mA (idealno bi bilo 10 mA). Poželjno je zatražiti savjete od instalatera.
-  **POZOR:** ne koristite ovaj aparat u blizini kada, tuš-kada, umivaonika ili drugih posuda koje sadrže vodu. Nikada ne uranjajte aparat u vodu.
- Ovaj aparat mogu koristiti djeca starija od 8 godina i osobe sa smanjenim tjelesnim, osjetilnim ili mentalnim sposobnostima kao i one koje nemaju dovoljno iskustva i znanja ako ih se prikladno nadzire te ako su se izobrazili o korištenju aparata na siguran način te su svjesni kojim se opasnostima izlažu. Djeca se ne smiju igrati s aparatom. Operacije čišćenja i održavanja ne smiju obavljati djeca bez nadzora.
 - ⊘ NE koristite aparat ako su vam ruke ili stopala mokri ili vlažni.
 - ⊘ NE povlačite kabel za napajanje ili aparat da biste iskopčali utikač iz strujne utičnice.
 - ⊘ NE izlažite aparat vlazi ili atmosferskom djelovanju (kiši, suncu).
 - Uvijek iskopčajte utikač iz strujne utičnice prije čišćenja ili održavanja te u slučaju nekorištenja aparata.
 - U slučaju kvara ili problema u radu aparata, isključite ga i ne uništavajte. U svezi s eventualnim popravkama, obratite se isključivo ovlaštenom tehničkom servisu.
 - Ako je kabel za napajanje oštećen, morate ga zamijeniti u ovlaštenom tehničkom servisu na način da se spriječi nastajanje bilo kojeg rizika.
 - Aparat se mora koristiti isključivo na ljudskoj kosi. Ne koristite ga na životinjama ili vlasuljama od sintetičkog materijala.
 - Da biste mogli očistiti aparat, koristite suhu krpu.
 - ⊘ **NEMOJTE** prskati sprejem na kosu kada je aparat uključen. Postoji opasnost od požara.

TUMAČ SIMBOLA

 Upozorenje	 Opća zabrana	 Aparat klase II
---	--	---

OPĆE UPUTE

OPIS APARATA I NJEGOVE OPREME

Pogledajte Ilustrirani vodič na str.1 da biste provjerili sadržaj pakiranja.

Sve slike se nalaze u unutrašnjim stranicama naslovnice.

1. Umetci protiv opekline
2. Zagrijana tijela
3. LED zaslon
4. Ind.svjetlo aktiviranja blokade tipaka
5. Blokada zatvaranja ploča
6. Kabel za napajanje
7. Tehnički Podaci
8. Tipka ① (isključen/uključen)
9. Tipke za prilagodbu temperature (tipka + i tipka -)
10. Kućište jonizatora (tamo gdje postoji- da biste vidjeli značajke glačala za kosu, pogledajte vanjsko pakiranje)
11. Ploče za zagrijavanje
12. Navlaka Sleek volume (Glatki volumen)
13. Navlaka s-wave (s-val)
14. Navlaka curl (kovrča)
15. Navlaka luxurious curl (raskošna kovrča)

U svezi sa značajkama aparata, pogledajte vanjsku ambalažu.

Koristite isključivo s priloženom opremom.

KORISNI SAVJETI

Brzo učenje o tome kako koristiti glačalo za kosu će vam omogućiti da točno odredite vrijeme primjene kako biste postigli željeni učinak na kosi.

- Uvjerite se da je kosa osušena, čista i bez ikakvog traga laka, pjene za kosu ili gela.
- Očešljajte kosu te se uvjerite da na njoj nema čvorova. Počnite glačati kosu od potiljka, nastavite sa strane i završite na čelu.
- Nakon uporabe, grijanja i hlađenja glačala za kosu, postavite aparat na glatku površinu koja je otporna na toplinu.
- Dok glačate kosu, pripazite da ne približite previše glačalo za kosu osjetljivim dijelovima lica, učiju, vrata i vlasišta.
- Na kraju uporabe, ostavite glačalo za kosu da se ohladi u potpunosti prije nego što ga odložite.

UPORABA

PRIPREMA KOSE

- Operite na uobičajeni način kosu i dobro je očešljajte.
- Osušite kosu i očetkajte je od korijena do vrhova.

RAD

S obzirom na efekt koji želite postići, odaberite želite li koristiti glačalo za kosu sa sljedećom opremom:

- Navlaka Sleek Volume (Glatki Volumen) (12)
- Navlaka S-Wave (S-Val)(13)
- Navlaka Luxurious Curl (Raskošna Kovrča) (14)
- Navlaka Curl (Kovrča) (15)

Da biste vidjeli sve načine oblikovanja frizura, posjetite stranicu www.imetec.bellissima.com

UPUTE O KORIŠTENJU

- Prije nego što umetnete ili skinete navlake, uvjerite se da se glačalo za kosu ohladilo.
- Umetnite navlaku (12, 13, 14, 15) na način da klizi po zagrijanom tijelu glačala za kosu (2).
- Ukopčajte utikač (6) u mrežu za napajanje.
- Pritisnite tipku ① (8). LED zaslon (3) će se osvijetliti.
- Odaberite željenu temperatura u rasponu od 150°C do 230°C i s obzirom na oblik frizure i želite li postići jači ili slabiji učinak; možete varirati temperaturu u bilo kojem trenutku na način da pritisnete gumbове + ili - (9).
- Nakon što ste odabrali željenu temperaturu možete aktivirati blokadu tipaka na način da pritisnete dva puta zaredom tipku ① (8). Ova funkcija omogućuje da se izbjegne nenamjerno mijenjanje temperature tijekom korištenja glačala za kosu. Aktiviranje blokade tipaka signalizira uključivanje ind.svjetla (4); blokada se može isključiti na način da ponovno pritisnete dva puta zaredom tipku ① (8).
- Led zaslon (3) će treperiti sve dok ploče ne dostignu postavljenu temperaturu.
- Kada se dostigne ta temperatura, led zaslon (3) će postojano zasvijetliti.
- Uzmite prstima tanak pramen kose koji ima istu širinu kao i glačalo za kosu i umetnite ga između dvije ploče.
- Jednom rukom držite pramen a drugom klizite zatvorenom pločom od korijena prema vrhovima.
- Kada završite s operacijama oblikovanja frizure, isključite aparat na način da držite pritisnutom tipku ① (8) i iskopčajte glačalo iz strujne utičnice.

ⓘ NAPOMENA: moguće je da tijekom glačanja kose dođe do stvaranja pare; radi se o višku vlage koji isparava iz kose.

PRILAGODBA TEMPERATURE

Glačalo za kosu je opremljeno elektronskim sustavom za prilagodbu temperature. Tako nešto omogućuje da se prilagodi temperatura s obzirom na tip vlasi i željenu frizuru.

150-160°C: savjetovana temperatura za kosu tanke strukture

150-160°C: savjetovana temperatura za kosu srednje strukture

200-230°C: savjetovana temperatura za kosu debele strukture

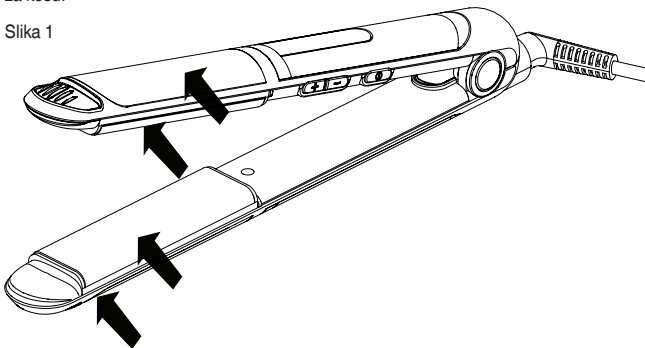
Preporučujemo vam da počnete s oblikovanjem frizure na način da postavite nižu temperaturu i onda je progresivno povećavate s obzirom na oblik koji želite postići.



POZOR! Rizik od opekline

Tijekom korištenja, vanjski dijelovi istaknuti na Slici 1 dostižu visoke temperature. Posvetite osobitu pozornost da ti dijelovi ne dođu u dodir s kožom ili prstima tijekom korištenja glačala za kosu.

Slika 1



Prije nego što postavite ili skinete navlake (12,13,14,15), uvjerite se da se ploča ohladila.

AUTOMATSKO ISKLJUČIVANJE

Glačalo se automatski isključuje 1 sat nakon svog uključivanja.

ČIŠĆENJE

- Isključite aparat na način da pritisnete tipku ① (8) i iskopčajte utikač (6) iz strujne utičnice.
- Pričekajte da se ploče (11) ohlade.
- Očistite površinu ploča (2) i drške mekanom i vlažnom krpom.



POZOR! Prije nego što počnete koristiti aparat, uvjerite se da su se svi dijelovi očišćeni vlažnom krpom dobro osušili!

ČUVANJE I BRIGA O PROIZVODU



UPOZORENJE: nakon što ste završili s korištenjem glačala za kosu, uvjerite se da se u potpunosti ohladilo prije nego što ga odložite. Nikada ne omotavajte kabel za napajanje (6) oko aparata.

ODLAGANJE



Ambalaža proizvoda se sastoji od materijala koji se mogu reciklirati. Odložite ga u skladu s propisima o zaštiti okoliša.

U skladu s europskim pravilnikom 2002/96/CE, aparat koji se više ne koristi se mora odložiti na prikladan način na kraju svog ciklusa korištenja. To se tiče recikliranja korisnih materijala koje sadrži aparat te omogućuje smanjenje utjecaja na okoliš. Da biste dobili detaljnije informacije, obratite se lokalnoj ustanovi zaduženoj za odlaganje otpada ili trgovcu koji Vam je prodao aparat.



SERVISIRANJE I JAMSTVO

U svezi s popravkama ili nabavljanju rezervnih dijelova, obratite se ovlaštenom serviseru tvrtke IMETEC i to na način da kontaktirate Besplatni potrošački broj ili konzultirate web stranicu.

Aparat je pokriven jamstvom proizvođača. U svezi s detaljima, konzultirajte jamstveni list u prilogu. Nepoštivanje uputa sadržanih u ovom priručniku o korištenju, brizi i održavanju proizvoda će dovesti do nevaženja proizvođačevog jamstva.



ІНСТРУКЦІЯ З ЕКСПЛУАТАЦІЇ - ПРАСОЧКА ДЛЯ ВОЛОССЯ

Шановні покупці, ІМЕТЕС щиро дякує Вам за придбання цього пристрою.



УВАГА! Інструкції та попередження щодо безпечного користування

Перед початком експлуатації, будь ласка, уважно прочитайте цю інструкцію, звернувши особливу увагу на попередження щодо безпечного користування. Цю інструкцію разом з відповідним ілюстрованим посібником слід зберігати на протязі всього терміну служби пристрою, щоб мати змогу скористуватися ними в разі необхідності. При передачі пристрою третім особам вся документація повинна бути передана разом з ним.

І ПРИМІТКА: якщо під час ознайомлення зі змістом цієї інструкції виникають непорозуміння або сумніви, перед початком експлуатації пристрою слід зв'язатися з виробником для отримання додаткової інформації та роз'яснень за адресою, що зазначена на останній сторінці посібника.

ЗМІСТ

Попередження щодо правил безпеки. . . 74	Зберігання виробу та догляд за ним. . . 77
Умовні позначки. 76	Переробка та утилізація. 77
Інструкції загального характеру 76	Технічний сервіс та гарантія 78
Корисні поради 76	Ілюстрований посібник I
Використання 76	Технічні дані I
Чистка. 77	

ПОПЕРЕДЖЕННЯ ЩОДО ПРАВИЛ БЕЗПЕКИ

- Після вийняття пристрою з упаковки в першу чергу слід переконатися в його цілісності та відсутності пошкоджень в результаті транспортування. У випадку виникнення сумнівів не користуватися пристроєм та звернутися до уповноваженого центру технічного сервісу.
- Матеріал упаковки - це не іграшка для дітей! Пластиковий мішок тримати поза зоною досяжності дітей, оскільки він може представляти собою ризик удушення!
- Перед тим, як під'єднати пристрій до джерела живлення слід переконатися в тому, що технічні дані щодо напруги, вказані на ідентифікаційній табличці (7), відповідають даним електромережі. Ідентифікаційні технічні дані вказані на самому пристрої (7).
- Цей пристрій слід використовувати виключно з тією метою, для якого він був розроблений, а саме - як прасочку для волосся для домашнього вжитку. Будь-яке інше використання вважається невідповідним, а отже - потенційно небезпечним.
- При використанні пристрою в ванній кімнаті після використання слід вийняти вилку з розетки, оскільки безпосередня близькість до води являє собою ризик

навіть при вимкненому пристрої.

- Для забезпечення більш високого рівня безпеки для ванної кімнати рекомендується встановити пристрій захисного відключення, що керується диференційним струмом з номінальним значенням не більше, ніж 30 mA (краще 10 mA). Є сенс запитати поради в установника.



УВАГА: не використовувати цей пристрій у безпосередній близькості до ванни, душу, умивальника та інших судин з водою. Ніколи не занурювати пристрій у воду.




- Цей пристрій можуть використовувати діти, старші за 8 років, та особи з обмеженими фізичними, сенсорними та розумовими можливостями, а також особи без будь-якого попереднього досвіду його експлуатації, якщо вони при цьому перебувають під відповідним наглядом або пройшли відповідний інструктаж щодо експлуатації пристрою, що гарантує їх безпеку та розуміння пов'язаних з експлуатацією ризиків. Не дозволяйте дітям бавитися з пристроєм. Операції з чистки та технічного обслуговування повинні здійснювати дорослі або ж діти лише під наглядом дорослих.

⊘ НЕ користуватися пристроєм з мокрими руками та мокрими або босими ногами.

⊘ НЕ тягнути за провід живлення пристрою для вимикання вилки живлення.

⊘ НЕ залишати пристрій під дією підвищеної вологи або атмосферних явищ (дощ, сонце).

- Перед тим, як розпочати операції з чистки та технічного обслуговування пристрою, слід завжди виймати вилку з розетки живлення.
- У разі поломки та неполадок у роботі пристрою його слід вимкнути і не намагатися відремонтувати самостійно. З питань ремонту звертатися виключно до уповноваженого центру технічного сервісу.
- При пошкодженні проводу живлення його слід замінити, звернувшись до уповноваженого центру технічного сервісу, щоб запобігти будь-якому ризику.
- Пристрій слід використовувати виключно для моделювання людського волосся. Не використовувати його для моделювання на тваринах, перуках з натуральних та синтетичних матеріалів.
- Для чистки пристрою слід користуватися чистою сухою тканиною.
- ⊘ НЕ бризкати на волосся спреєм при ввімкненому пристрої. Пристрій являє собою потенційну пожежну небезпеку.

 Попередження	 Заборона загального плану	 Пристрій класу II
--	---	---

ІНСТРУКЦІЇ ЗАГАЛЬНОГО ХАРАКТЕРУ

ОПИСАННЯ ПРИСТРОЮ ТА АКСЕСУАРІВ

Перевірити зміст упаковки, зв'язуючи зі сторінкою І ілюстрованого посібника. Всі ілюстрації знаходяться на внутрішніх сторінках обкладинки.

- | | |
|--|--|
| <ol style="list-style-type: none"> 1. Протиопікові вставки 2. Нагрівальні елементи 3. Led дисплей 4. Сигнальна лампа активації блокування кнопок 5. Блокування закриття пластин 6. Провід живлення 7. Технічні дані 8. Кнопка ① (вимк./увімк.) 9. Кнопки регулювання температури (кнопка + та кнопка -) | <ol style="list-style-type: none"> 10. Розташування іонізуючого пристрою (якщо передбачений - характеристики врівнювача для волосся див. зовні на упаковці) 11. Нагрівальні пластини 12. Насадка Sleek volume 13. Насадка s-wave 14. Насадка curl 15. Насадка luxurious curl |
|--|--|

Технічні характеристики пристрою зазначені на зовнішній поверхні упаковки.

Пристрій слід використовувати виключно з тими насадками та аксесуарами, що надаються до нього.

КОРИСНІ ПОРАДИ

Швидкість користування та досягнення бажаного результату при моделюванні залежить від навичок та досвіду у використанні пристрою.

- Перед використанням переконайтеся в тому, що волосся як слід вимите, сухе та не має слідів лаку, пінки та гелю для волосся.
- Під час сушіння необхідно як слід розчесати волосся. Починати укладку від потилиці, потім переходити на боки і завершити моделювання спереду.
- Під час використання, нагрівання та охолодження пристрій слід класти на рівну вогнетривку поверхню.
- Під час укладки уважно слідкувати за тим, щоб не наближати занадто прасочку до чутливих частин обличчя, вух та шиї.
- Після завершення використання почекати, доки прасочка не вихолоне, і лише після цього прибрати її для зберігання.

КОРИСТУВАННЯ

ПІДГОТОВКА ВОЛОССЯ

- Вимити волосся, як завжди, і ретельно розчесати.
- Висушити волосся, розчесати від коренів до кінчиків.

ВИКОРИСТАННЯ

В залежності від бажаного ефекту, оберіть з якою насадкою використовувати прасочку:

- Насадка Sleek Volume (12)
- Насадка S-Wave (13)
- Насадка Luxurious Curl (14)
- Насадка Curl (15)

Щоб дізнатися про всі укладки, що тобі до вподоби, відвідай наш сайт www.imetec.bellissima.com.

ІНСТРУКЦІЇ З ВИКОРИСТАННЯ

- Перш ніж одягати або знімати насадки, слід переконаватися, що прасочка холодна.
- Одягнути насадку (12, 13, 14, 15), натягуючи її на нагрівальний елемент (2).
- Під'єднати вилку (6) до мережі живлення.
- Натиснути кнопку ① (8). LED дисплей (3) почне світитися.
- Вибрати бажану температуру у діапазоні від 150°C до 230°C в залежності від типу волосся та бажаного ефекту; температуру можна змінити у будь-який момент, натиснувши на кнопки + о - (9).
- Після вибору бажаної температури можна заблокувати кнопки, швидко натиснувши два рази підряд на кнопку ① (8). Ця функція блокування кнопок допомагає попередити випадкову зміну температури під час користування прасочкою. На активацію функції блокування кнопок вказує увімкнення світлового індикатора (4); можна розблокувати кнопки, знову швидко натиснувши два рази підряд на кнопку ① (8).
- Led дисплей (3) блимає до тих пір, доки прасочка не розігріється до заданої температури.
- Як тільки буде досягнута встановлена температура, Led дисплей (3) переходить у постійний світловий режим.

- Відділити пальцями невелике і не дуже об'ємне пасмо волосся тієї ж ширини, що і ширина робочих пластин прасочки, ввести його між пластинами.
- Однією рукою утримувати пасмо в натягнутому положенні, а іншою рукою проводити закритою прасочкою від коренів до кінчиків.
- Після завершення моделювання зачіски слід вимкнути пристрій, натиснувши кнопку ① (8) та від'єднати його від мережі живлення.

і ПРИМІТКА: може статися, що під час вирівнювання волосся почне виділятися пар; це пар, що виділяється в результаті надмірної вологості волосся.

РЕГУЛЮВАННЯ ТЕМПЕРАТУРИ

Прасочка для волосся оснащена електронною системою регулювання температури. Це дозволяє регулювати температуру прасочки, виходячи з типу волосся та бажаної зачіски

150-160°C: рекомендована для волосся тонкої структури
 170-190°C: рекомендована для волосся середньої структури
 200-230°C: рекомендована для волосся товстої структури

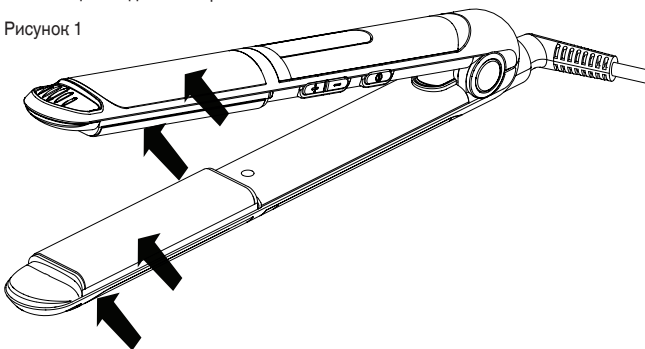
Рекомендується починати укладку, встановлюючи нижчу температуру, та поступово її підвищувати, виходячи з визначення бажаної зачіски.



УВАГА! Ризик опіну

Під час використання зовнішні частини, позначені на Рисунку 1, досягають високої температури. Звернути особливу увагу на те, щоб ці частини не контактували зі шкірою або пальцями під час використання.

Рисунок 1



Перед одяганням насадок (12, 13, 14, 15), необхідно переконатися, що прасочка холодна.

АВТОМАТИЧНЕ ВИМКНЕННЯ

Прасочка вимикається автоматично через 1 годину після увімкнення.

ЧИСТКА

- Вимкнути пристрій, натиснувши на кнопку ① (8) та від'єднати вилку (6) від мережі живлення
- Почекати, щоб робочі пластини (11) охолонули
- Для чистки поверхонь робочих пластин прасочки (11), нагрівних елементів (2) та ручки слід користуватися м'якою вологою серветкою.



УВАГА! Перед тим, як розпочати користування, переконайтеся в тому, що всі зволожені під час чищення частини повністю сухі!

ЗБЕРІГАННЯ ВИРОБУ ТА ДОГЛЯД ЗА НИМ



ПОПЕРЕДЖЕННЯ: після завершення використання почекайте, доки прасочка повністю не вихолоне, і лише після цього прибрати її для зберігання. Ніколи не намотувати провід живлення (6) навколо пристрою.

ПЕРЕРОБКА ТА УТИЛІЗАЦІЯ



Упаковка виробу виготовлена з матеріалів, що підлягають переробці. Її переробка повинна здійснюватися згідно норм захисту навколишнього середовища.

У відповідності до європейської норми 2002/96/CE цей прилад після завершення терміну його служби підлягає відповідній переробці та утилізації. Вони передбачають переробку тих частин пристрою, що можуть використовуватися повторно, і таким чином зменшити негативний вплив на довкілля. За більш детальною інформацією звертайтеся до уповноважених центрів збору та утилізації відходів або до продавця пристрою.

ТЕХНІЧНИЙ СЕРВІС ТА ГАРАНТІЯ

З питань ремонту та придбання запасних частин слід звертатися до уповноважених центрів технічної підтримки IMETEC, зателефонувавши на Довідковий безкоштовний номер або відвідавши сайт інтернет. Пристрій має гарантію від виробника. За більш детальною інформацією звертатися до гарантійного листа, що надається разом з виробом. Невиконання інструкцій, наведених у цьому посібнику з користування, догляду та технічного обслуговування пристрою призводить до ануляції гарантійних зобов'язань виробника.

UK

IMETEC

www.imetec.com

Tenacta Group S.p.A. Via Piemonte, 5/11 24052 AZZANO S. PAOLO (BG) ITALY
Tel. +39.035.688.111 Fax +39.035.320.149

M1001578
0414 (MMYY)